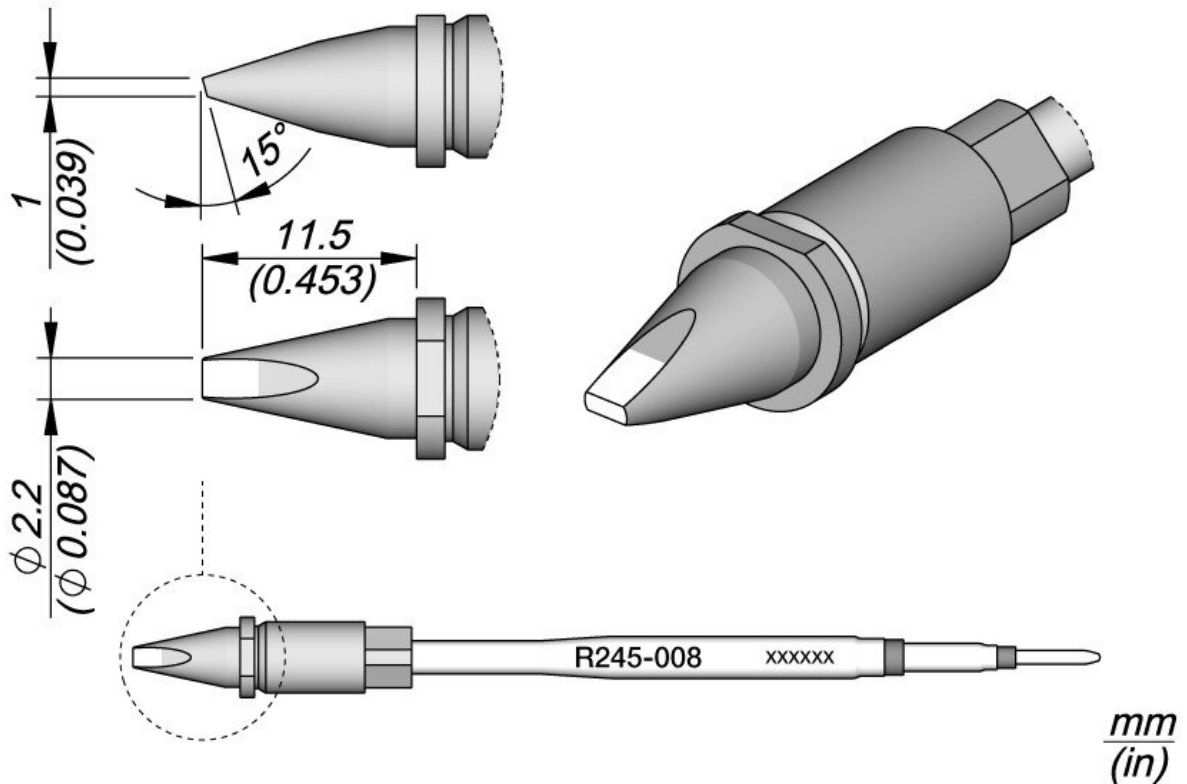


Lötspitze R245, Meißel, 2,2 x 1 mm, R245008



- für automatisierte Prozesse
- für Standardlötanwendungen
- Design beinhaltet einen quadratischen Querschnitt, der die Lötspitze perfekt in die Lötcolben zentriert und eine präzise vertikale Positionierung gewährleistet
- durch diesen quadratischen Querschnitt kann die Lötspitze in 4 verschiedene Positionen eingesetzt werden, die in 90° Schritten gewechselt werden können

Artikel-Nr.	WL47021
Modell	R245-008
Hersteller	JBC
Hersteller-Artikel-Nr.	R245008
GPSR Herstellerdaten	JBC Soldering SL Ramón y Cajal 3 ES-08750 Molins De Rei www.jbctools.com

Products for the electronic industry



Länge mit Verpackung	183 mm
Breite mit Verpackung	60 mm
Höhe mit Verpackung	34 mm
Verkaufseinheit	1 Stück
Inhaltseinheit	1 Stück
Produktserie	R245
passende Ablage	CS2R245
Lötspitze oder Entlötlötspitze	Lötspitze
Spitzenserie	R245
Lötspitze Winkel	15 °
Spitzen-Maße	2,2 x 1 mm
Spitzenlänge	11,5 mm
Spitzenbreite	2,2 mm
Spitzendicke	1 mm
Spitzenverwendung	Universelle Verwendung
Spitzenform	meißelförmig
Spitzenausrichtung	gerade
passender LötKolben	TR245, TRA245
Passendes Handstück	TR245, TRA245
passendes Handstück	TR245, TRA245
ESD gerecht	nein