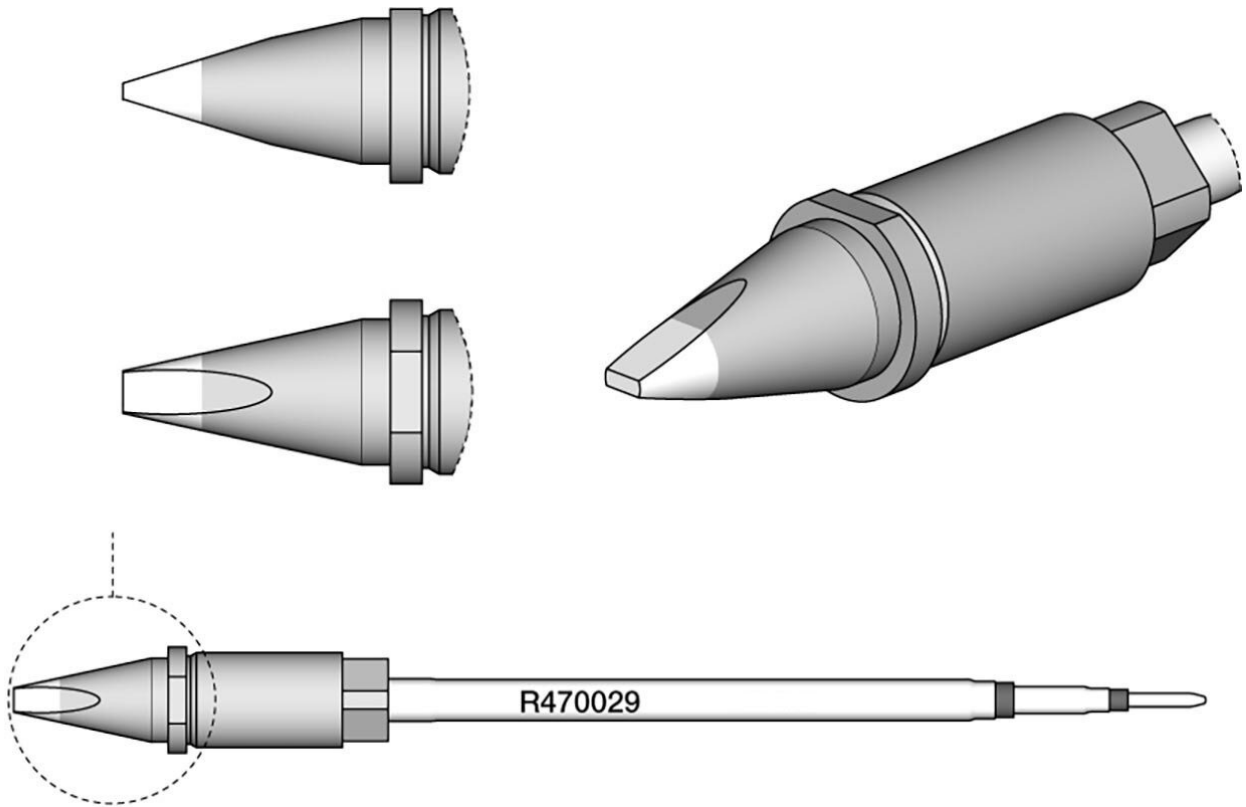


Lötspitze R470, Meißel, 2,7x 1 mm, R470029



- für automatisierte Lötprozesse
- quadratischer Querschnitt, der die Lötspitze perfekt im LötKolben zentriert und ein präzise vertikale Positionierung gewährleistet
- die Lötspitze kann in 4 verschiedene Positionen eingesetzt werden, die in 90° Schritten gewechselt werden können

Artikel-Nr.	WL46787
Modell	R470-029
Hersteller	JBC
Hersteller-Artikel-Nr.	R470029
GPSR Herstellerdaten	JBC Soldering SL Ramón y Cajal 3 ES-08750 Molins De Rei www.jbctools.com
Verkaufseinheit	1 Stück

Products for the electronic industry



Inhaltseinheit	1 Stück
Produktserie	R470
Passende Ablage	CS2R470
Lötspitze oder Entlötpitze	Lötspitze
Spitzenserie	R470
Winkel (Lötspitze)	0 °
Spitzen-Maße	2,7 x 1 mm
Spitzenlänge	16,9 mm
Spitzenbreite	2,7 mm
Spitzendicke	1 mm
Spitzenverwendung	Universelle Verwendung
Spitzenform	meißelförmig
Spitzenausrichtung	gerade
Passender LötKolben	TR470, TRA470
Passendes Handstück	TR470, TRA470
Passendes Handstück	TR470, TRA470
ESD gerecht	nein