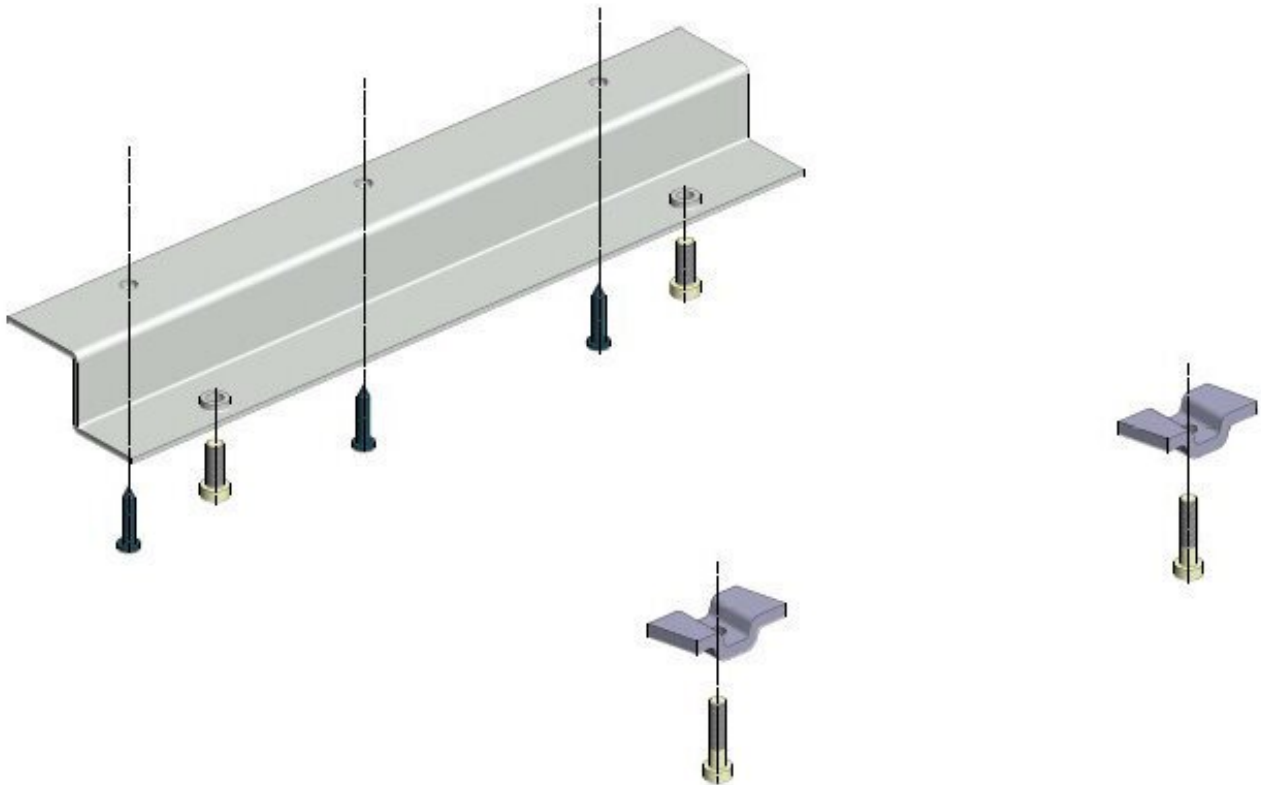


Schubladen-Befestigungssatz für Concept-Arbeitstische



geeignet für die Befestigung der Schubladenblöcke, Serie 30, 35 und 45 an Concepttischen mit einer Tiefe, Höhenverstellung manuell/per Handkurbel.

- RAL7035
- Geeignet für Concept Arbeitstisch, Schubladenblöcke 30 und 35, Schubladenblock Serie 45 und Concept-Wagen

[https://3d.treston.com/?duid=weidinger_deGestalten Sie Ihren individuellen Arbeitsplatz mit dem TRESTON 3D Konfigurator]

[<https://www.weidinger.eu/de/b/treston>|Zur TRESTON Herstellerseite]

Artikel-Nr.	WL46355
Modell	890653-49
Modelllinie	Concept
Hersteller	TRESTON
Hersteller-Artikel-Nr.	890653-49

GPSR Herstellerdaten	Treston Deutschland GmbH Frankfurter Str. 101 DE-65479 Raunheim www.treston.de
Verkaufseinheit	1 Satz
Inhaltseinheit	1 Satz
Farbe	hellgrau
ESD gerecht	ja

