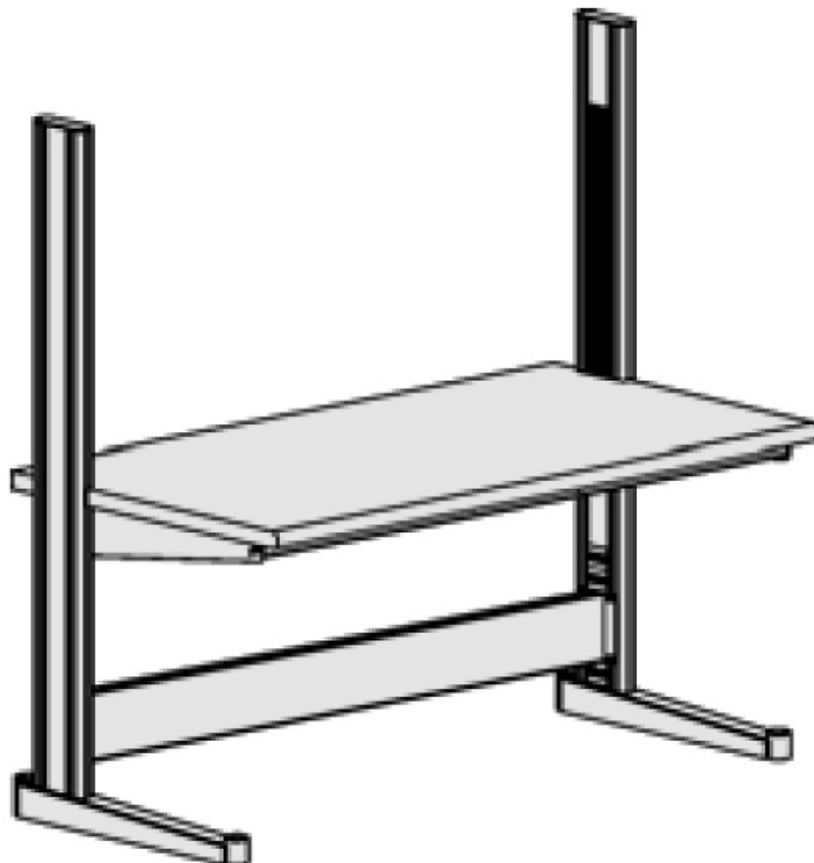


ESD Arbeitstisch Quadro, Erdungssystem nach DIN EN 61340-5-1 inkl. 2 Anschlüssen, grau/blau, 1650x880x1600mm



- 1650 x 880 x 1600mm
- ESD-Tischplatte 1650 x 880 x 40mm - mit leitfähiger Hartlaminatbeschichtung
- lange Basisteile
- Quadro-Säulen 1000mm hoch mit Bürstenelement für die Kabelführung
- seitlicher Anschluss mit zentraler Erdungsstelle
- Erdungssystem nach DIN EN 61340-5-1 mit zwei 10 mm Druckbolzenanschlüsse
- Tischplatte: hellgrau, Metallteile: lichtgrau (RAL 7035), Dekorteile: kobaltblau (RAL 5013)

Artikel-Nr.	WL46323
Modell	10.230.23
Modelllinie	Quadro

Hersteller	KARL
Hersteller-Artikel-Nr.	10.230.23
Breite	1650 mm
Höhe	1600 mm
Tiefe	880 mm
Verkaufseinheit	1 Stück
Inhaltseinheit	1 Stück
Herstellerfarbangabe	Tischplatte: hellgrau, Metallteile: lichtgrau (RAL 7035), Dekorteile: kobaltblau (RAL 5013)
Farbe	blau, grau
Material Tischplatte	ESD Hartlaminat (EN 438)
Plattenstärke	40 mm
mit Erdungspunkt	ja
Tragkraft	200 kg
ESD gerecht	ja