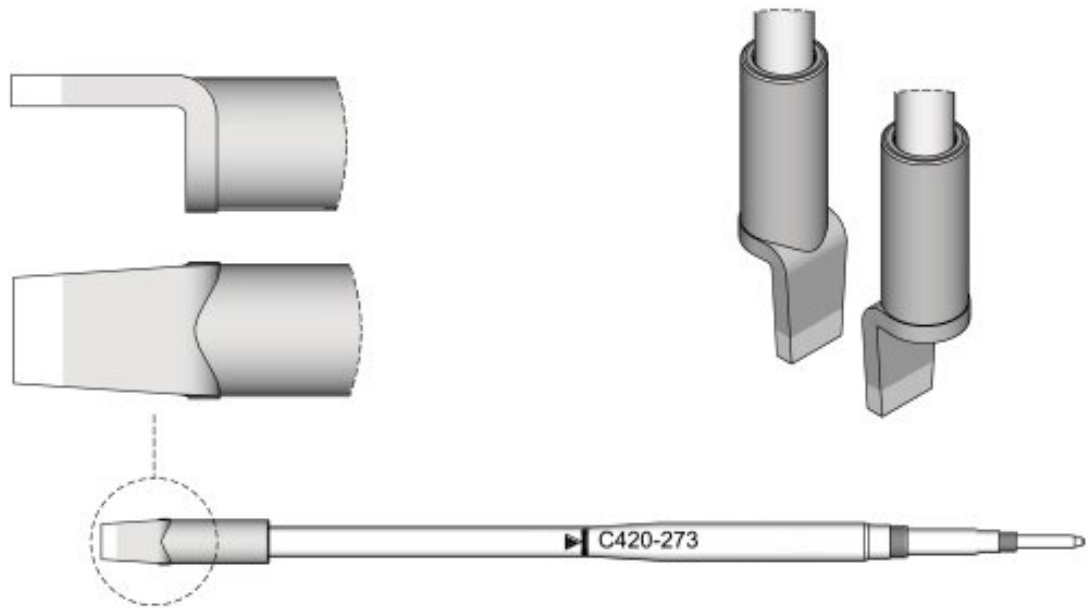


Lötspitze klingenförmig, 4 x 1,2 mm, C420273



Die Spitzenserie C420 eignen sich zum Löten und Entlöten von SMD-Bauteilen. Die Lötspitzen sind kompatibel mit der Thermopinzette HT420 und werden einzeln verkauft.

Artikel-Nr.	WL45310
Modell	C420-273
Hersteller	JBC
Hersteller-Artikel-Nr.	C420273
GPSR Herstellerdaten	JBC Soldering SL Ramón y Cajal 3 ES-08750 Molins De Rei www.jbctools.com
Verkaufseinheit	1 Stück
Inhaltseinheit	1 Stück
Produktserie	C420

Spitzenserie	C420
Inkl. integrierter Heizung	ja
Spitzen-Maße	4 x 1,2 mm
Spitzenverwendung	für Dual-in-Line-IC
Spitzenform	klingenförmig
Spitzenausrichtung	gerade
Passende Entlötpinzette	HT420, AT420
Passendes Handstück	AT420, HT420
Passendes Handstück	HT420, AT420
ESD gerecht	nein