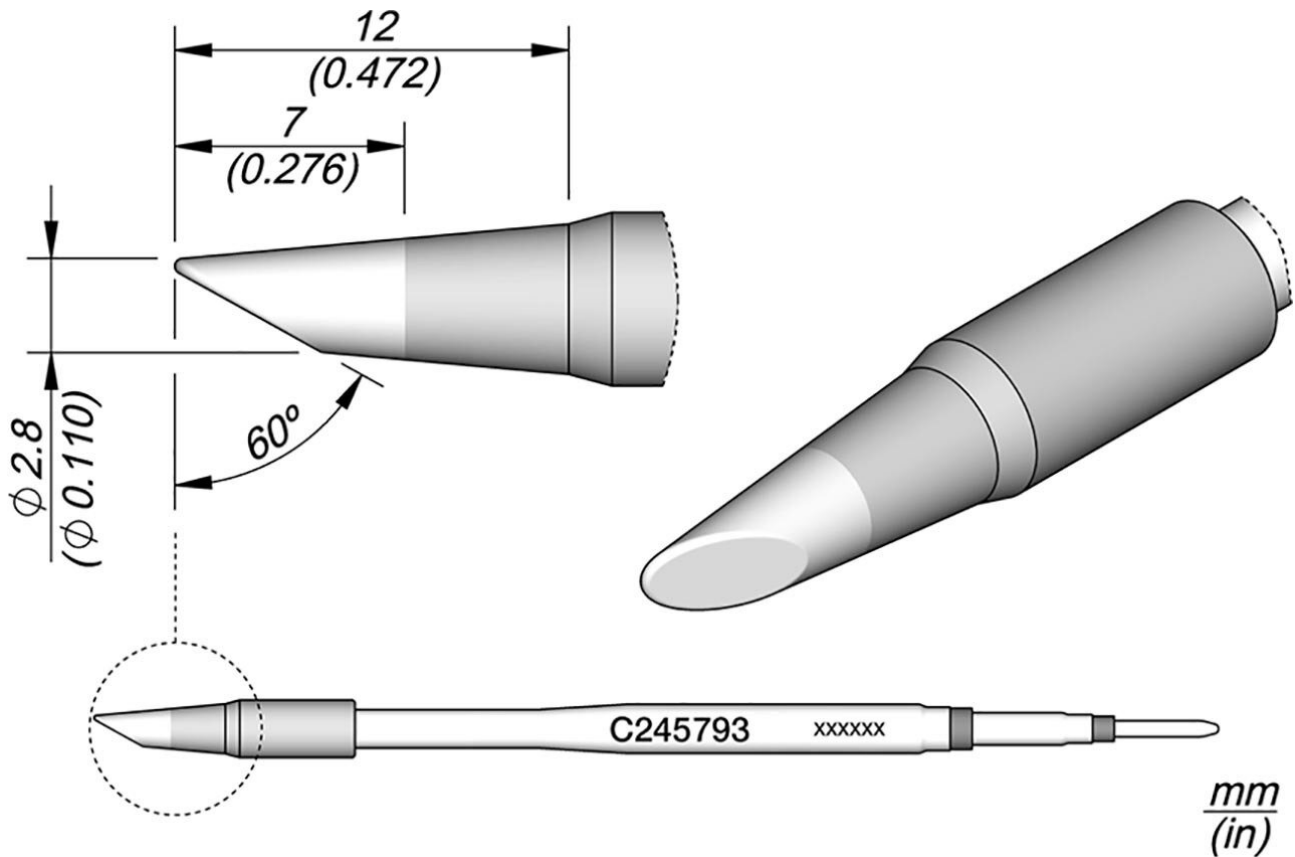


Lötspitze 60° abgeschrägt, D 2,8 mm, C245793



Lötspitzen der Reihe C245 für LötKolben T245 (ehemals AD-2245). Sie eignen sich für allgemeine Lötzwecke. Schlaf- und Ruhemodus in der Ablage.

Artikel-Nr.	WL45113
Modell	C245-793
Hersteller	JBC
Hersteller-Artikel-Nr.	C245793
GPSR Herstellerdaten	JBC Soldering SL Ramón y Cajal 3 ES-08750 Molins De Rei www.jbctools.com
Länge mit Verpackung	110 mm
Breite mit Verpackung	12 mm
Höhe mit Verpackung	12 mm

Products for the electronic industry



Verkaufseinheit	1 Stück
Inhaltseinheit	1 Stück
Inkl. Batterie	nein
Produktserie	C245
Spitzenserie	C245
Inkl. integrierter Heizung	ja
Gesamtlänge der Lötspitze	100 mm
Lötspitzendurchmesser	2,8 mm
Spitzenform	konisch
Spitzenausrichtung	abgeschrägt
Passendes Handstück	T245
ESD gerecht	nein