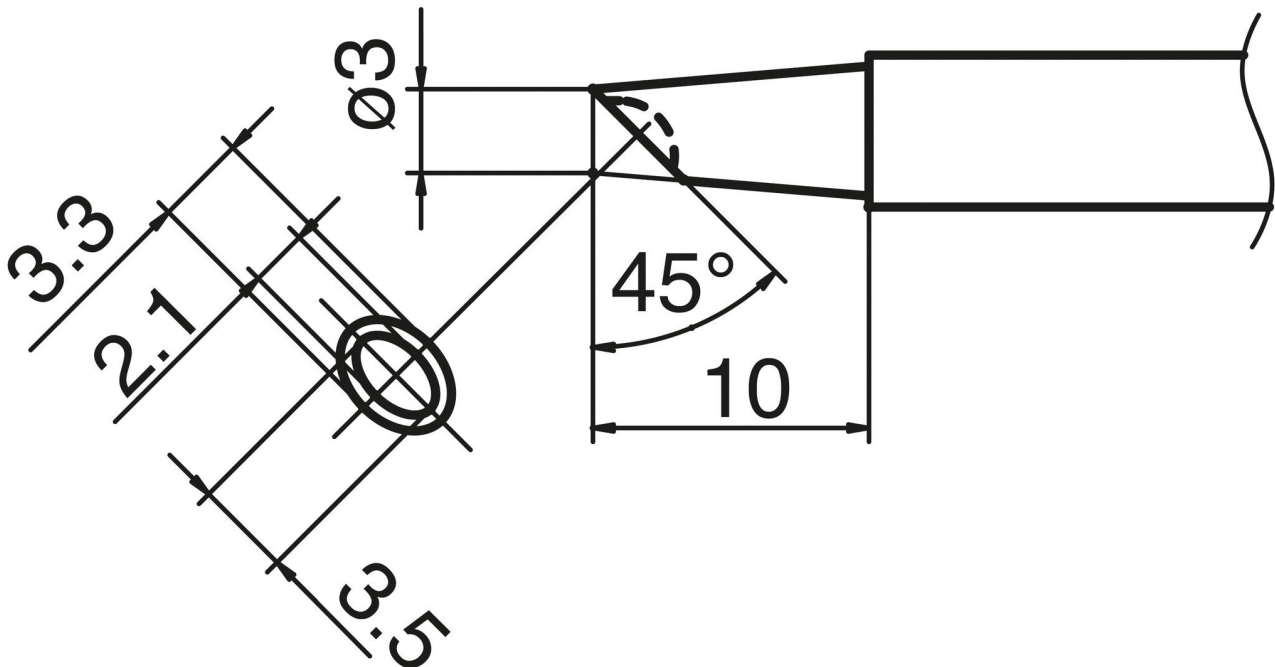


COMPOSIT Lötspitze Format 3BC Depot



- für HAKKO N2-LötKolben FM 2026 (Düse G - B 2900)

Artikel-Nr.	WL44847
Modell	T17-BCM3
Hersteller	HAKKO
Hersteller-Artikel-Nr.	T17-BCM3
GPSR Herstellerdaten	TBK - Technisches Büro Kullik GmbH Industriestrasse 27 DE-56276 Großmaiseid www.kullik.com/
Länge	220 mm
Breite	45 mm
Höhe	7 mm
Verkaufseinheit	1 Stück
Inhaltseinheit	1 Stück
Inkl. Batterie	nein
Produktserie	T17

Products for the electronic industry



Spitzenserie	T17
Spitzen-Maße	3 x 3,5 mm
Spitzenlänge	10 mm
Spitzenform	Hohlkehle
Spitzenausrichtung	abgeschrägt
Passendes Handstück	FM-2026
Passendes Handstück	FM-2026
ESD gerecht	nein