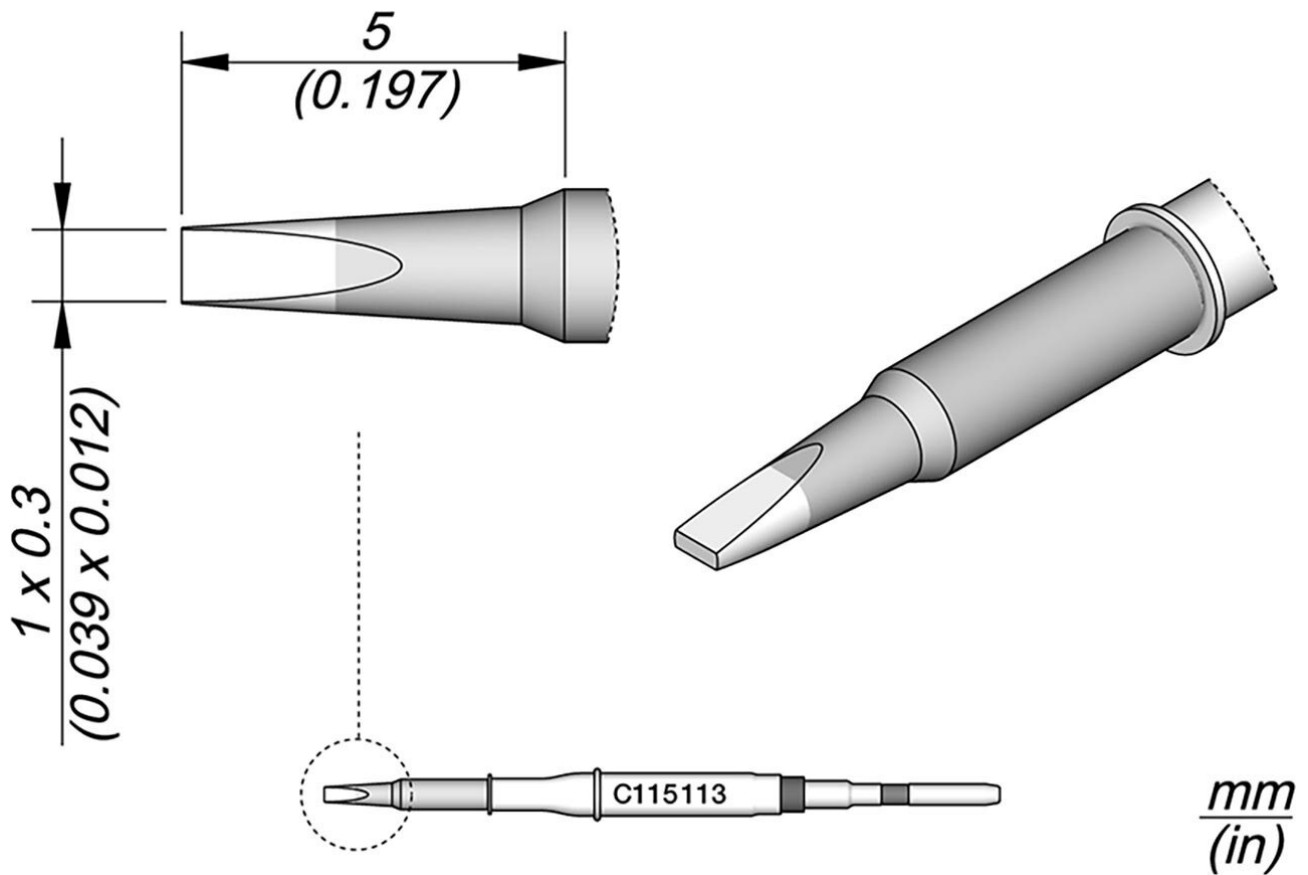


Lötspitze meißelförmig, 1 x 0,3 mm, C115113



Die Lötspitzen der Serie C115 eignen sich zum Löten und Reparieren sehr kleiner Bauteile. Diese sind kompatibel mit NT115-A, NP115-A und AN115-A Nano Löthandstücken.

Artikel-Nr.	WL44721
Modell	C115-113
Hersteller	JBC
Hersteller-Artikel-Nr.	C115113
GPSR Herstellerdaten	JBC Soldering SL Ramón y Cajal 3 ES-08750 Molins De Rei www.jbctools.com
Verkaufseinheit	1 Stück
Inhaltseinheit	1 Stück

Produktserie	C115
Spitzenserie	C115
Spitzen-Maße	1 x 0,3 mm
Spitzenlänge	5 mm
Spitzenform	meißelförmig
Spitzenausrichtung	gerade
Passendes Handstück	AN115, NP115, NT115
passendes Handstück	NT115-A, NP115-A, AN115-A
ESD gerecht	nein