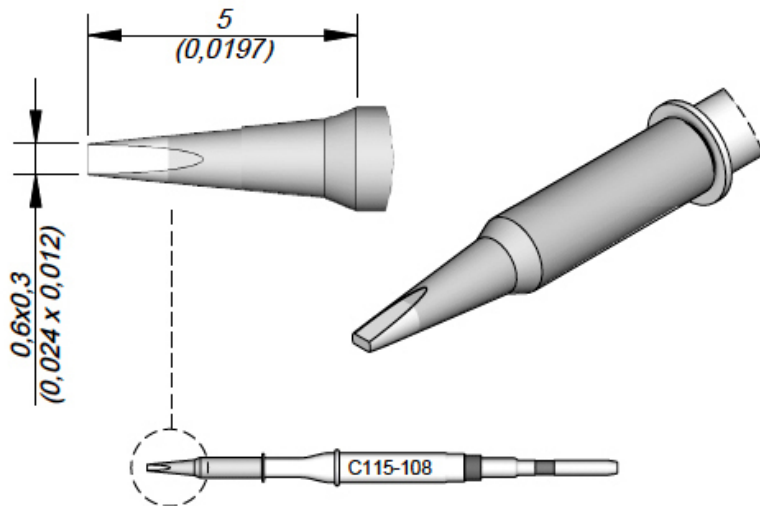


## Lötspitze meißelförmig, 0,6 x 0,3 mm



### Beschreibung

Die Lötspitzen der Serie C115 eignen sich zum Löten und Reparieren sehr kleiner Bauteile. Diese sind kompatibel mit NT115-A, NP115-A und AN115-A Nano Löthandstücken.

### Produktdetails

Artikel-Nr.	WL44720
Hersteller	JBC
Hersteller-Artikel-Nr.	C115108
Modell	C115-108
Verkaufseinheit	Stück
Produktserie	C115
Spitzen-Maße	0,6 x 0,3 mm
Spitzenform	meißelförmig
passendes Handstück	NT115-A, NP115-A, AN115-A