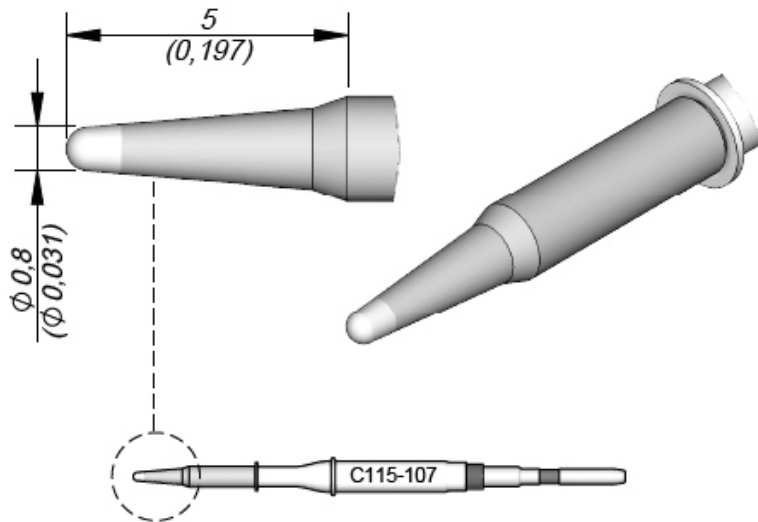


Lötspitze konisch, D: 0,8 mm



Beschreibung

Die Lötspitzen der Serie C115 eignen sich zum Löten und Reparieren sehr kleiner Bauteile. Diese sind kompatibel mit NT115-A, NP115-A und AN115-A Nano Löthandstücken.

Produktdetails

Artikel-Nr.	WL44719
Hersteller	JBC
Hersteller-Artikel-Nr.	C115107
Modell	C115-107
Verkaufseinheit	Stück
Produktserie	C115
Spitzenlänge	5 mm
Lötspitzendurchmesser	0,8 mm
Spitzenform	konisch
Spitzenausrichtung	gerade
passendes Handstück	NT115-A, NP115-A, AN115-A