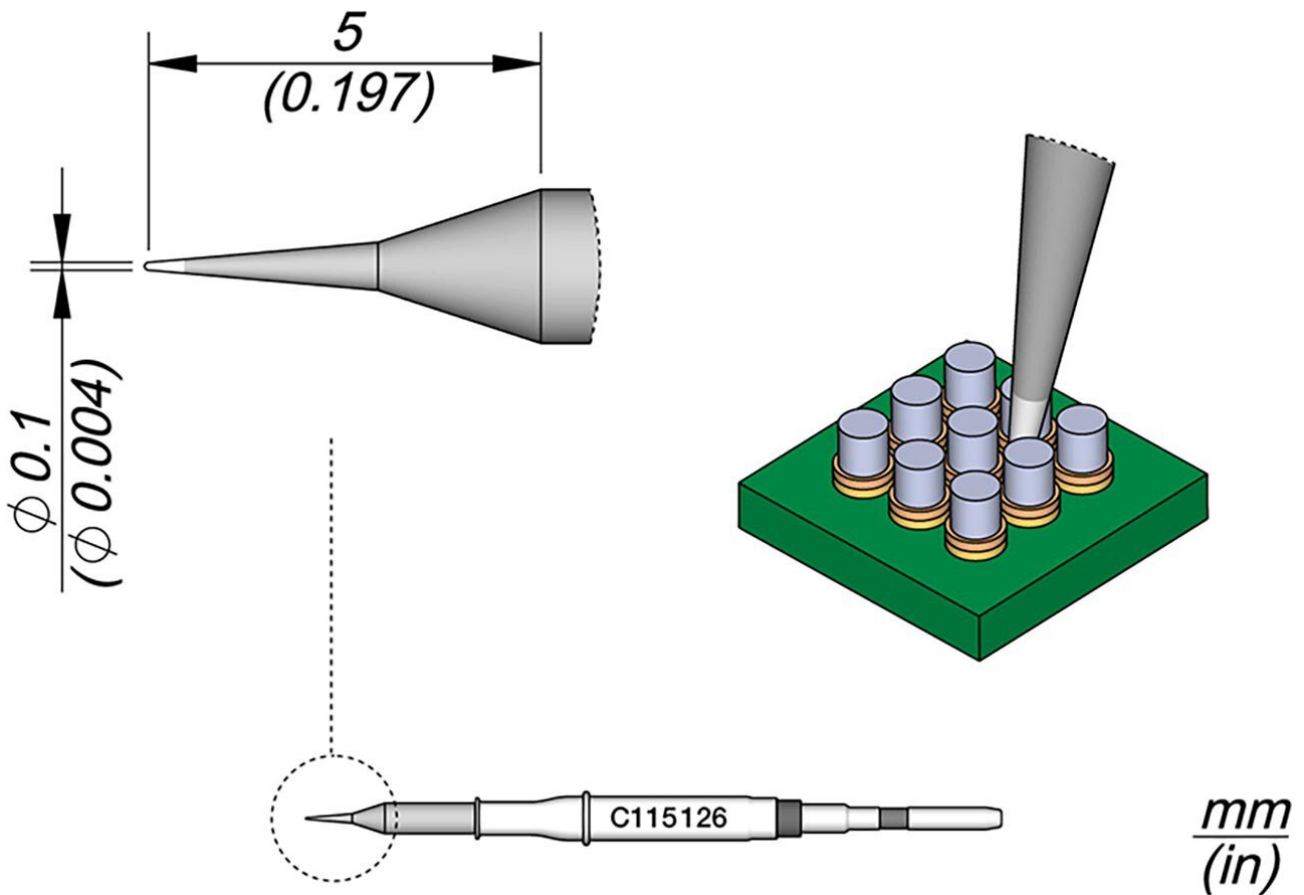


Lötspitze konisch, D: 0,1 mm, C115126



Die Lötspitzen der Serie C115 eignen sich zum Löten und Reparieren sehr kleiner Bauteile. Diese sind kompatibel mit NT115-A, NP115-A und AN115-A Nano Lötstücken.

Artikel-Nr.	WL44504
Modell	C115-126
Hersteller	JBC
Hersteller-Artikel-Nr.	C115126
GPSR Herstellerdaten	JBC Soldering SL Ramón y Cajal 3 ES-08750 Molins De Rei www.jbctools.com
Verkaufseinheit	1 Stück
Inhaltseinheit	1 Stück

Produktserie	C115
Spitzenserie	C115
Spitzenlänge	5 mm
Lötspitzendurchmesser	0,1 mm
Spitzenform	konisch
Spitzenausrichtung	gerade
Passendes Handstück	AN115, NP115, NT115
passendes Handstück	NT115-A, NP115-A, AN115-A
ESD gerecht	nein