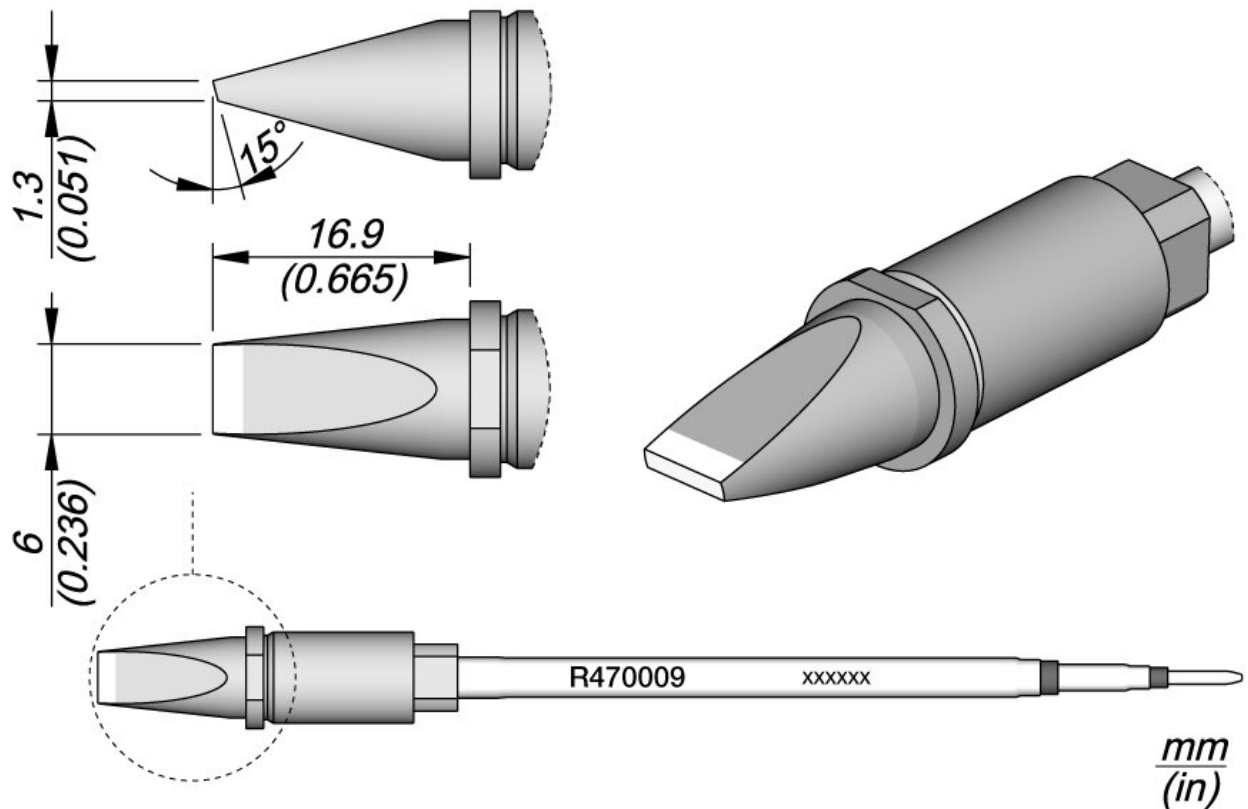


## Lötspitze R470, Meißel, 6 x 1,3 mm, R470009



- für wärmeintensive Anwendungen
- quadratischer Querschnitt, der die Lötspitze perfekt im LötKolben zentriert und ein präzise vertikale Positionierung gewährleistet
- die Lötspitze kann in 4 verschiedene Positionen eingesetzt werden, die in 90° Schritten gewechselt werden können

Artikel-Nr.	WL43736
Modell	R470-009
Hersteller	JBC
Hersteller-Artikel-Nr.	R470009
GPSR Herstellerdaten	JBC Soldering SL Ramón y Cajal 3 ES-08750 Molins De Rei www.jbctools.com

Verkaufseinheit	1 Stück
Inhaltseinheit	1 Stück
Produktserie	R470
passende Ablage	CS2R470
Lötspitze oder Entlötpitze	Lötspitze
Spitzenserie	R470
Lötspitze Winkel	15 °
Spitzen-Maße	6 x 1,3 mm
Spitzenlänge	16,9 mm
Spitzenbreite	6 mm
Spitzendicke	1,3 mm
Spitzenverwendung	Universelle Verwendung
Spitzenform	meißelförmig
Spitzenausrichtung	gerade
passender LötKolben	TR470, TRA470
Passendes Handstück	TR470, TRA470
passendes Handstück	TR470, TRA470
ESD gerecht	nein