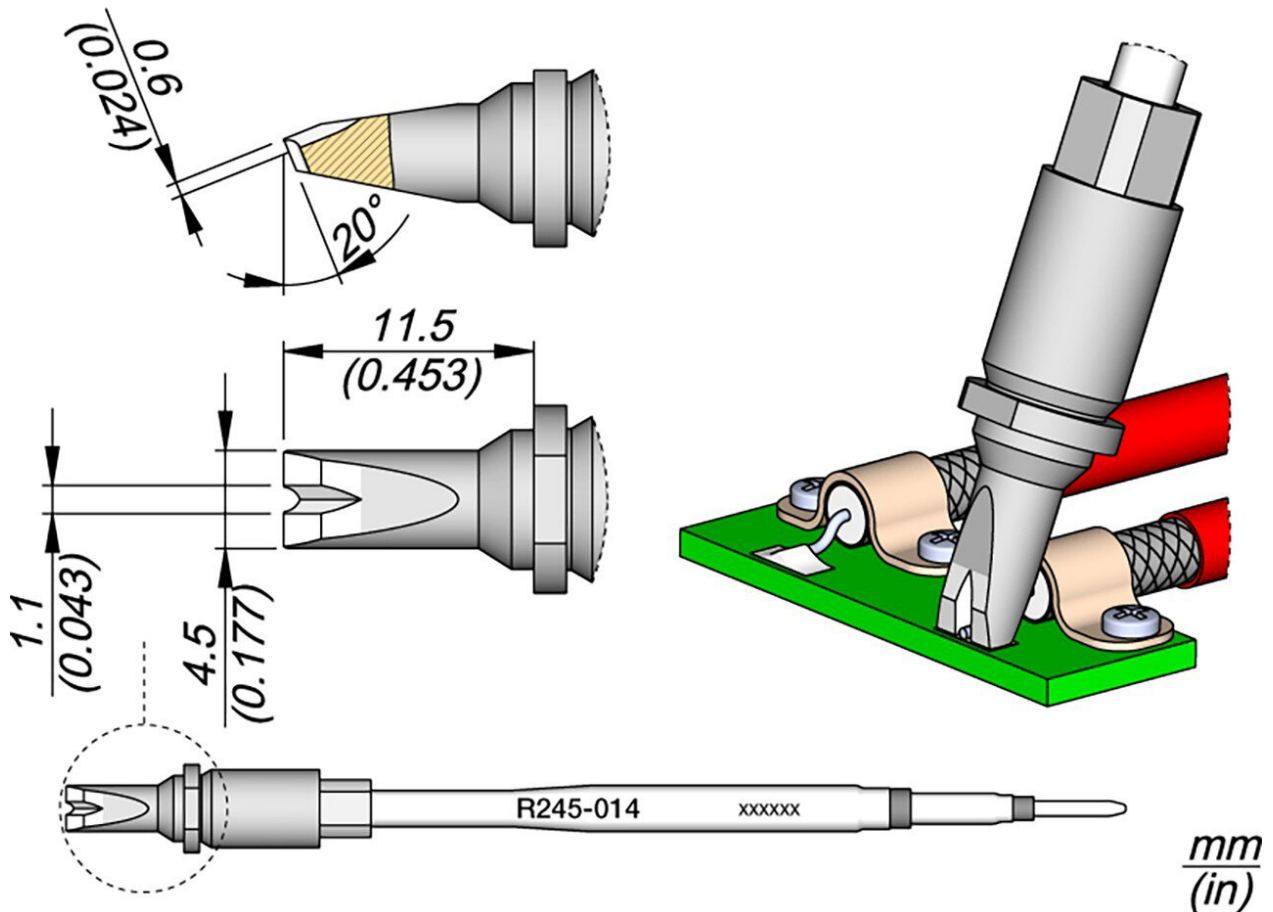


Lötspitze R245, Pin-Connector, Ø 1 mm, R245014



- für den Einsatz in automatisierten Lötprozessen konzipiert
- Das neue Kartuschendesign beinhaltet einen quadratischen Querschnitt, der die Kartusche perfekt in den LötKolben zentriert und eine präzise vertikale Positionierung garantiert.
- Aufgrund dieses quadratischen Querschnitts kann die Kartusche in 4 verschiedenen Positionen verwendet werden, die in 90°-Schritten gewechselt werden können.
- Spitzen der Reihe R245 sind in verschiedenen Formen und Größen erhältlich und haben die gleichen Vorteile wie alle anderen Patronenreihen.
- passend zu den LötKolben TR245 und TRA245.

Artikel-Nr.	WL43583
Modell	R245-014 / P1992
Hersteller	JBC

Products for the electronic industry



Hersteller-Artikel-Nr.	R245014
GPSR Herstellerdaten	JBC Soldering SL Ramón y Cajal 3 ES-08750 Molins De Rei www.jbctools.com
Verkaufseinheit	1 Stück
Inhaltseinheit	1 Stück
Innenbreite	1,1 mm
Produktserie	R245
passende Ablage	CS2R245
Lötspitze oder Entlötspitze	Lötspitze
Spitzenserie	R245
Lötspitze Winkel	20 °
Spitzen-Maße	4,5 x 0,6 mm
Spitzenlänge	11,5 mm
Spitzenbreite	4,5 mm
Spitzendicke	0,6 mm
Spitzenverwendung	Löten von Stechverbindungen und Kabeln
Spitzenform	rund
Spitzenausrichtung	abgeschrägt
passender LötKolben	TR245, TRA245
Passendes Handstück	TR245, TRA245
passendes Handstück	TR245, TRA245