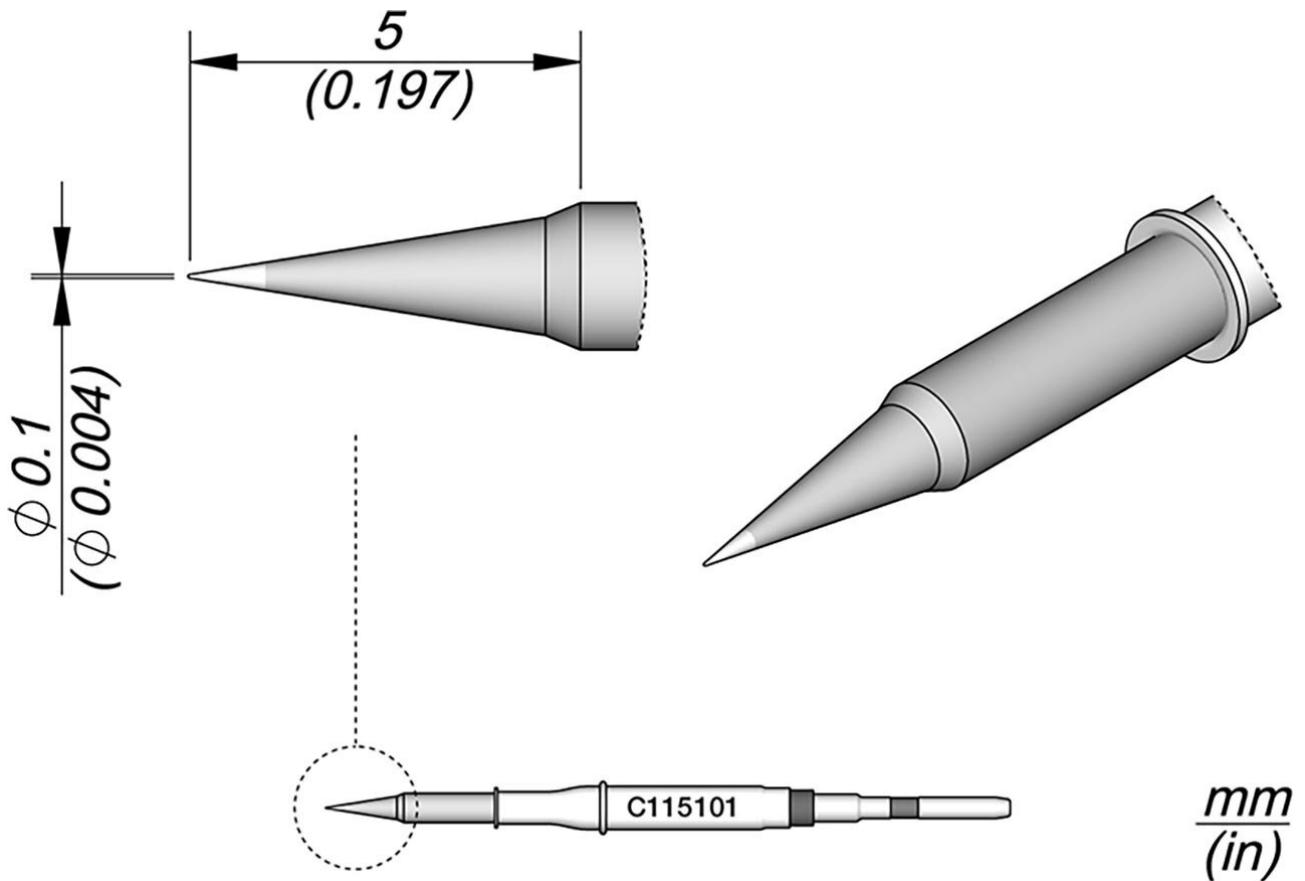


Lötspitze konisch, D: 0,1 mm, C115101



Die Lötspitzen der Serie C115 eignen sich zum Löten und Reparieren sehr kleiner Bauteile. Diese sind kompatibel mit NT115-A, NP115-A und AN115-A Nano Lötbandstücken.

Artikel-Nr.	WL43555
Modell	C115-101
Hersteller	JBC
Hersteller-Artikel-Nr.	C115101
Verkaufseinheit	1 Stück
Inhaltseinheit	1 Stück
Produktserie	C115
Spitzenserie	C115
Spitzenlänge	5 mm

Lötspitzendurchmesser	0,1 mm
Spitzenform	konisch
Spitzenausrichtung	gerade
Passendes Handstück	AN115, NP115, NT115
passendes Handstück	NT115-A, NP115-A, AN115-A
ESD gerecht	nein