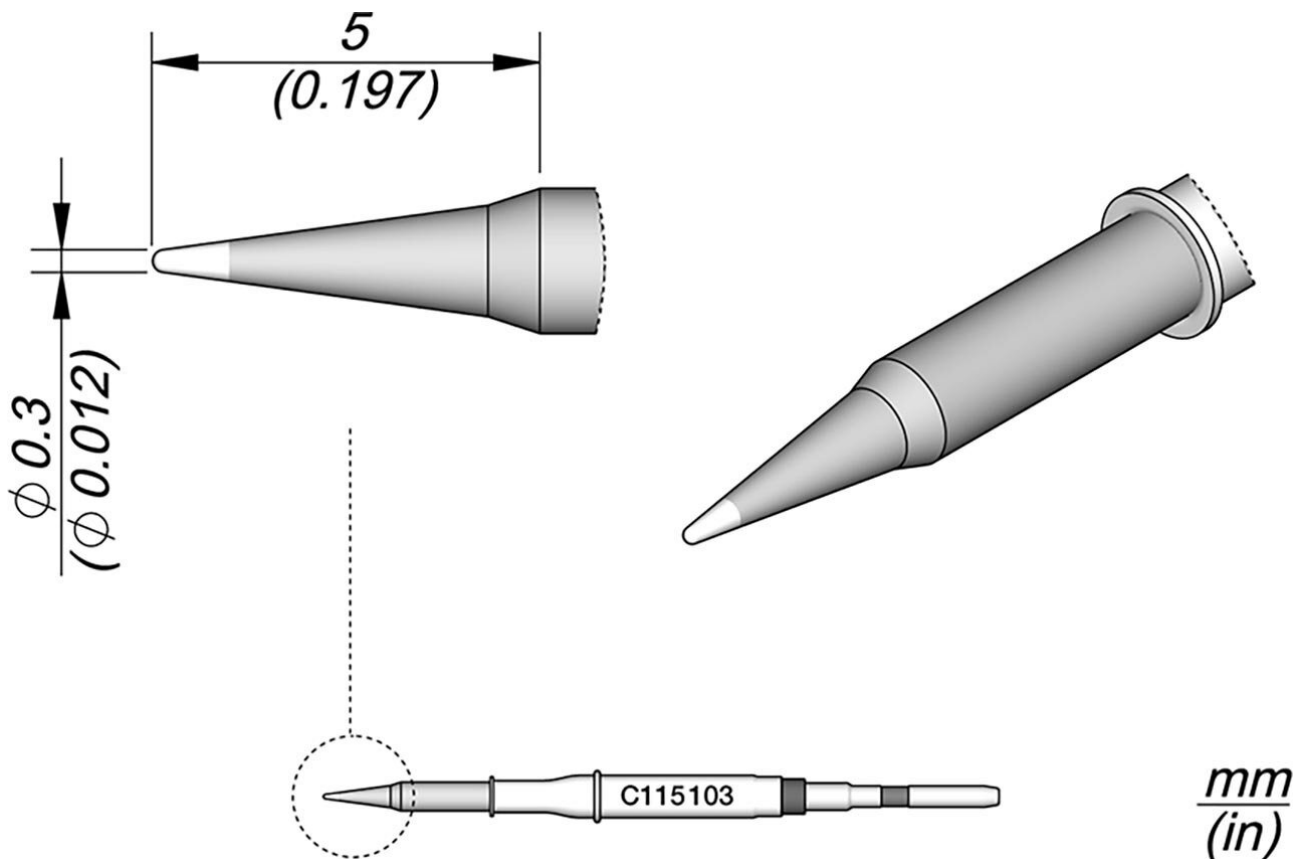


Lötspitze konisch, D: 0,3 mm, C115103



Die JBC C115103 konische Lötspitze mit 0,3mm Durchmesser ist speziell für hochpräzise Lötarbeiten entwickelt worden und eignet sich optimal für Anwendungen unter dem Mikroskop sowie für feinste SMD-Reparaturen. Diese Lötspitze gehört zur hochwertigen JBC C115-Serie, die für ihre Zuverlässigkeit und außergewöhnliche Wärmeübertragung bekannt ist. Dank ihrer konischen Form ermöglicht sie exakte Punktlötungen selbst an schwer zugänglichen Stellen auf dicht bestückten Leiterplatten.

Die C115103 ist vollständig kompatibel mit den JBC Nano-Handstücken NT115-A, NP115-A und AN115-A, die vor allem in der Mikromontage und bei Rework-Arbeiten an empfindlichen elektronischen Komponenten eingesetzt werden. Durch die schnelle Aufheizzeit und die präzise Temperaturregelung unterstützt die Lötspitze ein effektives Arbeiten auf professionellem Niveau.

Gefertigt mit der bewährten JBC Long Life Tip-Technologie, bietet die C115103 eine deutlich längere Lebensdauer als Standard-Lötspitzen. Die integrierte Unterstützung für Sleep- und Hibernation-Modi reduziert die Oxidation der Spitze und verlängert die Standzeit zusätzlich. Die Lötspitze zeichnet sich durch ihre robuste Kupferkonstruktion und eine hochwertige Beschichtung aus, die eine konstante Lötqualität bei minimalem

Wartungsaufwand gewährleistet.

Artikel-Nr.	WL43553
Modell	C115-103
Hersteller	JBC
Hersteller-Artikel-Nr.	C115103
GPSR Herstellerdaten	JBC Soldering SL Ramón y Cajal 3 ES-08750 Molins De Rei www.jbctools.com
Verkaufseinheit	1 Stück
Inhaltseinheit	1 Stück
Inkl. Batterie	nein
Produktserie	C115
Spitzenserie	C115
Spitzenlänge	5 mm
Lötspitzendurchmesser	0,3 mm
Spitzenform	konisch
Spitzenausrichtung	gerade
Passendes Handstück	AN115, NP115, NT115
Passendes Handstück	NT115-A, NP115-A, AN115-A
ESD gerecht	nein