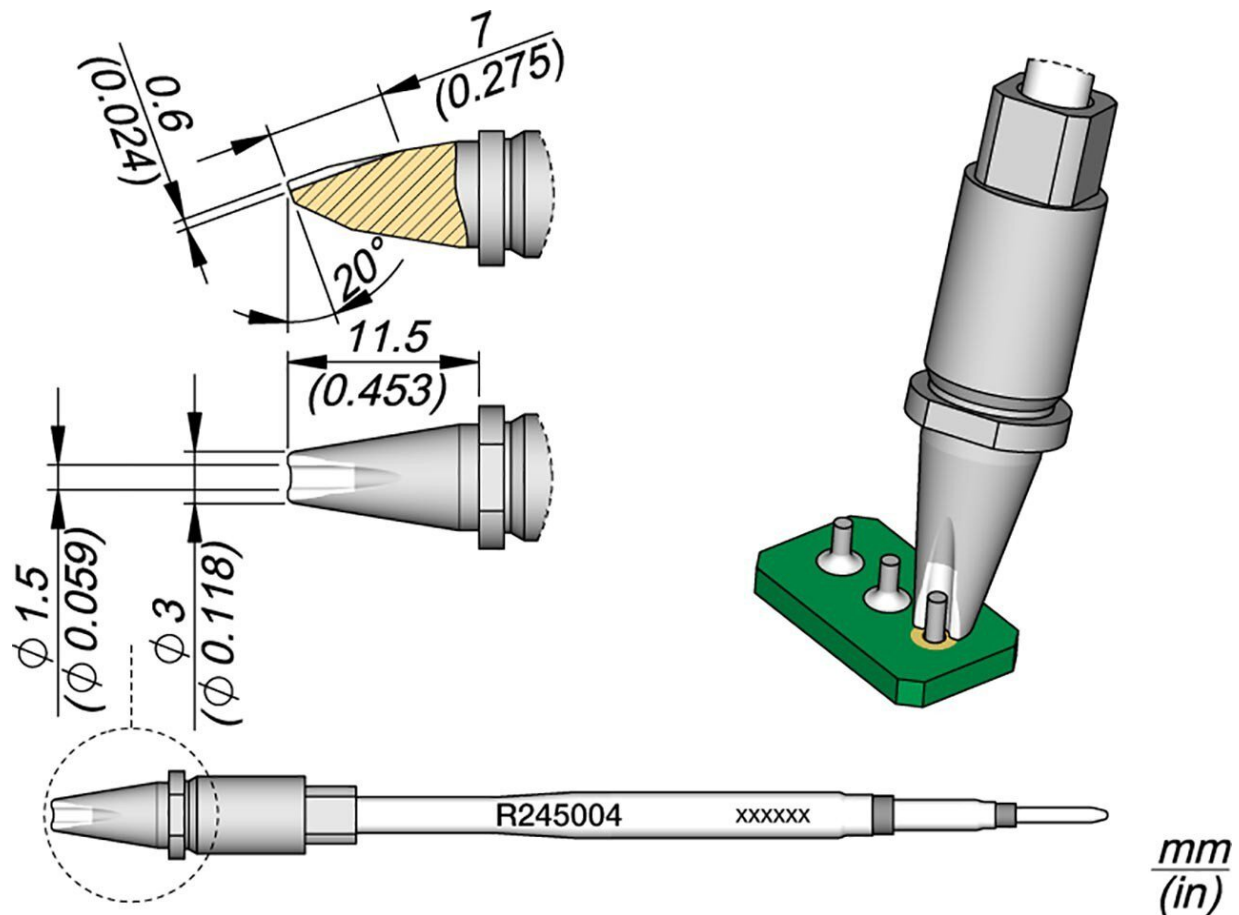


Lötspitze R245, Pin-Connector, Ø 1,5 mm, R245004



- für automatisierte Prozesse
- für Standardlötanwendungen
- Design beinhaltet einen quadratischen Querschnitt, der die Lötspitze perfekt in die LötKolben zentriert und eine präzise vertikale Positionierung gewährleistet
- durch diesen quadratischen Querschnitt kann die Lötspitze in 4 verschiedene Positionen eingesetzt werden, die in 90° Schritten gewechselt werden können

Artikel-Nr.	WL43422
Modell	R245-004
Hersteller	JBC
Hersteller-Artikel-Nr.	R245004
GPSR Herstellerdaten	JBC Soldering SL Ramón y Cajal 3

Products for the electronic industry



ES-08750 Molins De Rei
www.jbctools.com

Verkaufseinheit	1 Stück
Inhaltseinheit	1 Stück
Produktserie	R245
passende Ablage	CS2R245
Lötspitze oder Entlötlspitze	Lötspitze
Spitzenserie	R245
Lötspitze Winkel	20 °
Außendurchmesser	3 mm
Spitzen-Maße	Ø 1,5 x 0,6 mm
Spitzenlänge	11,5 mm
Spitzendicke	0,6 mm
Lötspitzendurchmesser	1,5 mm
Spitzenverwendung	Löten von Stechverbindungen und Kabeln
Spitzenform	rund
Spitzenausrichtung	abgeschrägt
passender LötKolben	TR245, TRA245
Passendes Handstück	TR245, TRA245
passendes Handstück	TR245, TRA245
ESD gerecht	nein