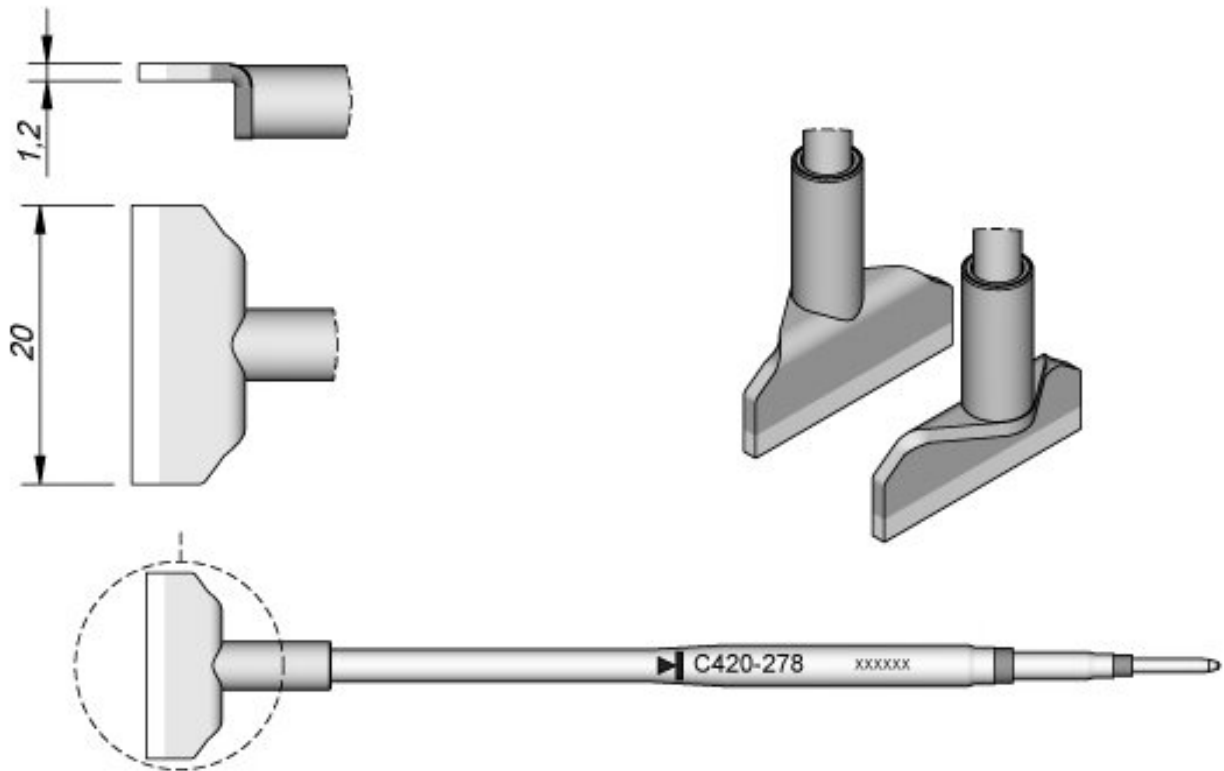


## Lötspitze klingenförmig, 20 x 1,2 mm, C420278



Die Spitzenserie C420 eignen sich zum Löten und Entlöten von SMD-Bauteilen. Die Lötspitzen sind kompatibel mit der Thermopinzette HT420 und werden einzeln verkauft.

<b>Artikel-Nr.</b>	<b>WL41674</b>
Modell	C420-278
Hersteller	JBC
Hersteller-Artikel-Nr.	C420278
GPSR Herstellerdaten	JBC Soldering SL Ramón y Cajal 3 ES-08750 Molins De Rei www.jbctools.com
Länge mit Verpackung	170 mm
Breite mit Verpackung	28 mm
Höhe mit Verpackung	20 mm

Products for the electronic industry



Verkaufseinheit	1 Stück
Inhaltseinheit	1 Stück
Inkl. Batterie	nein
Produktserie	C420
Spitzenserie	C420
Inkl. integrierter Heizung	ja
Spitzen-Maße	20 x 1,2 mm
Spitzenverwendung	für Dual-in-Line-IC
Spitzenform	klingenförmig
Spitzenausrichtung	gerade
Passendes Handstück	AT420, HT420
ESD gerecht	nein