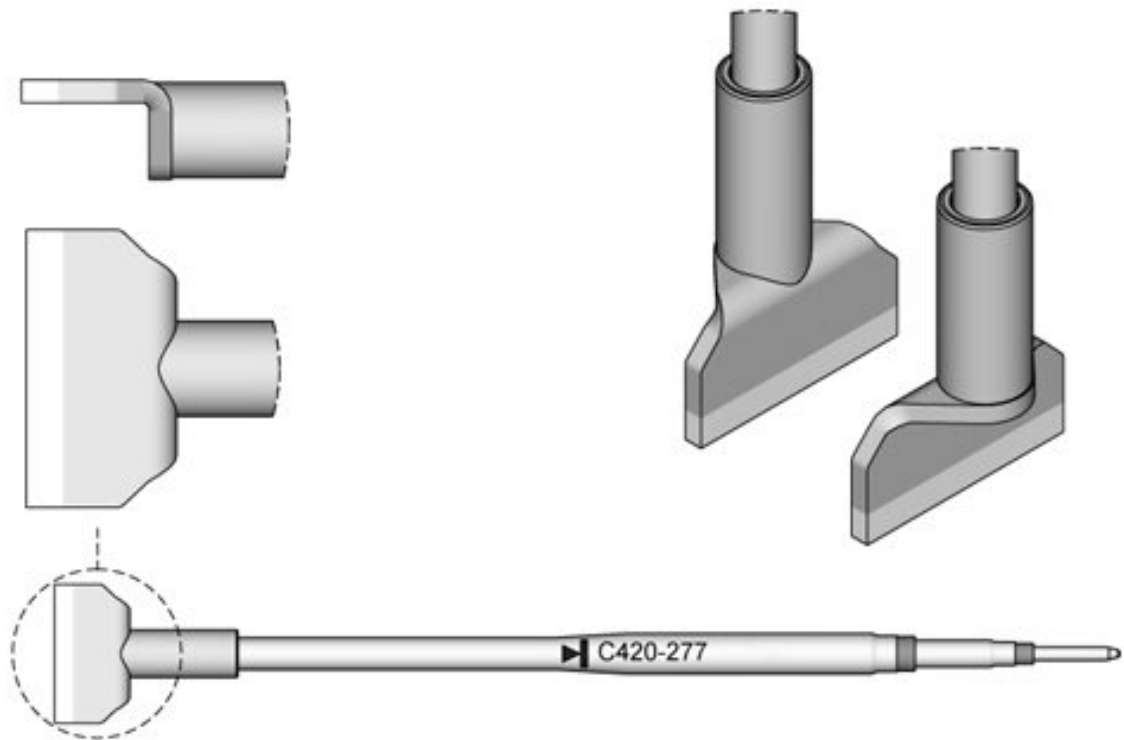


Lötspitze klingenförmig, 15 x 1,2 mm, C420277



Die Spitzenserie C420 eignen sich zum Löten und Entlöten von SMD-Bauteilen. Die Lötspitzen sind kompatibel mit der Thermopinzette HT420 und werden einzeln verkauft.

Artikel-Nr.	WL41673
Modell	C420-277
Hersteller	JBC
Hersteller-Artikel-Nr.	C420277
GPSR Herstellerdaten	JBC Soldering SL Ramón y Cajal 3 ES-08750 Molins De Rei www.jbctools.com
Länge mit Verpackung	170 mm
Breite mit Verpackung	28 mm
Höhe mit Verpackung	20 mm
Verkaufseinheit	1 Stück

Inhaltseinheit	1 Stück
Produktserie	C420
Spitzenserie	C420
Inkl. integrierter Heizung	ja
Spitzen-Maße	15 x 1,2 mm
Spitzenverwendung	für Dual-in-Line-IC
Spitzenform	klingenförmig
Spitzenausrichtung	gerade
Passende Entlötpinzette	HT420, AT420
Passendes Handstück	AT420, HT420
Passendes Handstück	HT420, AT420
ESD gerecht	nein