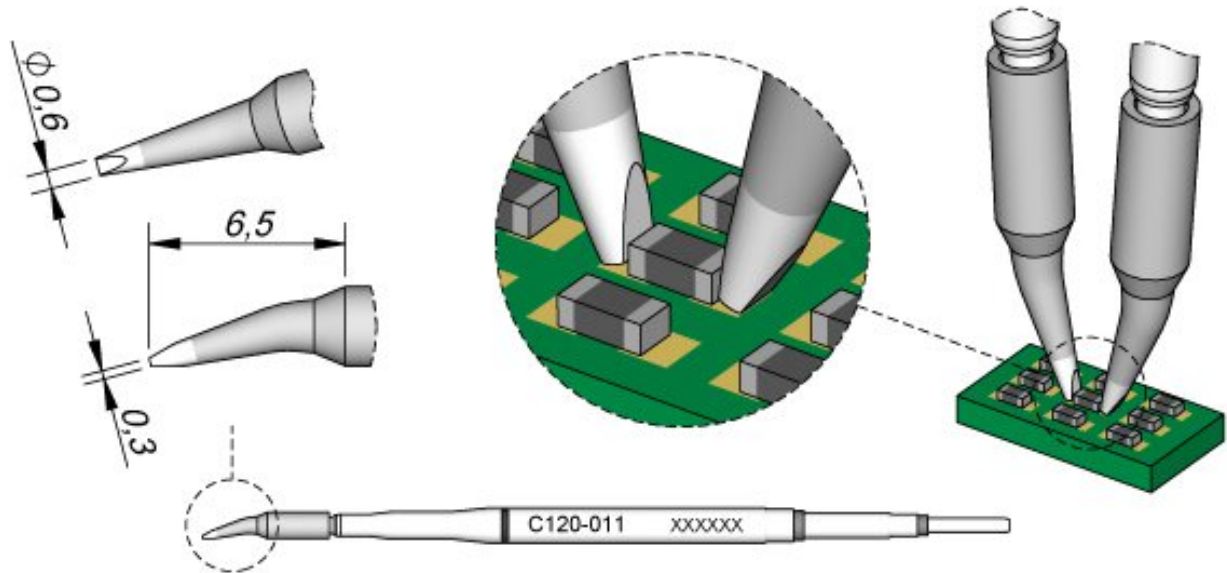


Lötspitze meißelförmig, gebogen, 0,6 x 0,3 mm, C120011



Die Lötspitzen der Serie C120 sind für PA120 Mikro-Pinzetten geeignet. Diese können zum Löten und Entlöten von Chip-Komponenten oder Dual-in-Line verwendet werden. Die Spitzen werden einzeln verkauft.

Artikel-Nr.	WL41664
Modell	C120-011
Hersteller	JBC
Hersteller-Artikel-Nr.	C120011
GPSR Herstellerdaten	JBC Soldering SL Ramón y Cajal 3 ES-08750 Molins De Rei www.jbctools.com
Verkaufseinheit	1 Stück
Inhaltseinheit	1 Stück
Inkl. Batterie	nein
Produktserie	C120
Spitzenserie	C120
Inkl. integrierter Heizung	ja
Spitzen-Maße	0,6 x 0,3 mm

Products for the electronic industry



Spitzenlänge	6,5 mm
Spitzenverwendung	für Chip
Spitzenform	meißelförmig
Spitzenausrichtung	gebogen
Passendes Handstück	AM120, PA120
Passendes Handstück	PA120, AM120
ESD gerecht	nein