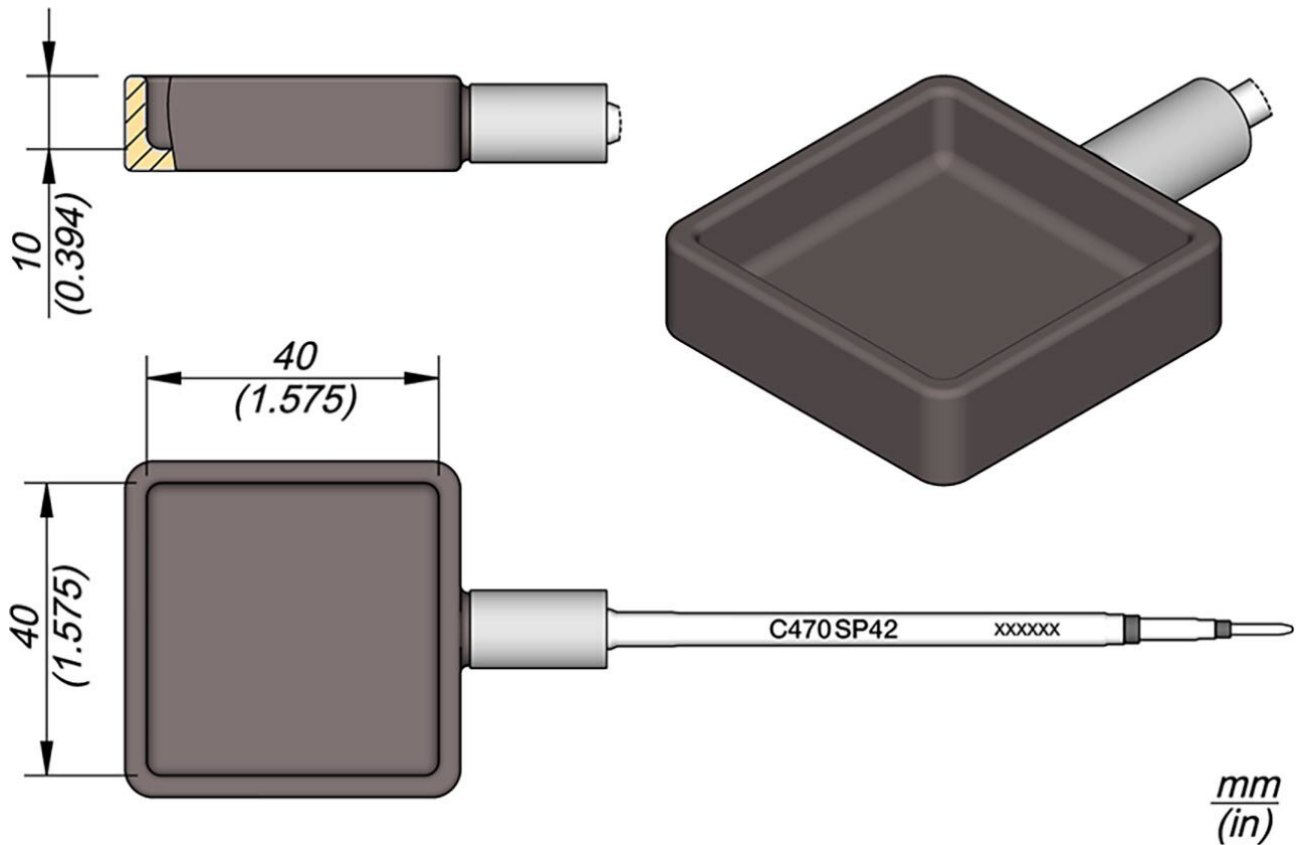


Lötspitze mit Kleinlötbad, 40 x 40 x 10 mm, C470-SP42



zum Einsatz bis 500 °C mit Versorgungseinheit HDE (ehemals HD-4700)
steckbares Kleinlötbad

Artikel-Nr.	WL40685
Modell	C470-SP42
Hersteller	JBC
Hersteller-Artikel-Nr.	C470SP42
GPSR Herstellerdaten	JBC Soldering SL Ramón y Cajal 3 ES-08750 Molins De Rei www.jbctools.com
Länge mit Verpackung	183 mm
Breite mit Verpackung	60 mm
Höhe mit Verpackung	34 mm

Products for the electronic industry



Verkaufseinheit	1 Stück
Inhaltseinheit	1 Stück
Inkl. Batterie	nein
Produktserie	C470
Spitzenserie	C470
Inkl. integrierter Heizung	ja
Spitzen-Maße	40 x 40 x 10 mm
Spitzenform	Sonderform
Spitzenausrichtung	gerade
Passender LötKolben	T470
Passendes Handstück	T470
Passendes Handstück	T470
ESD gerecht	nein