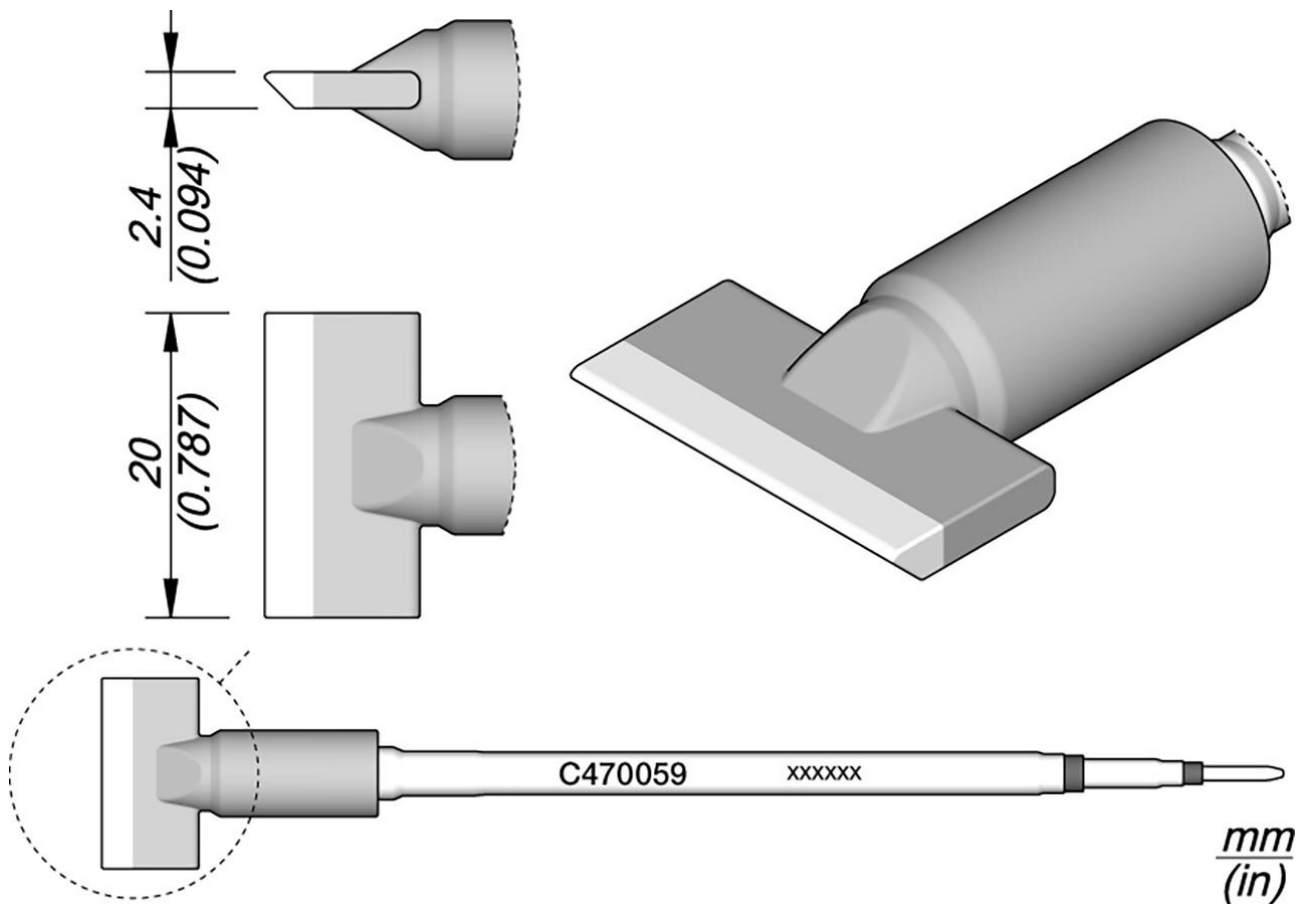


## Lötspitze klingenförmig, 20 mm, C470059



zum Einsatz bis 500 °C mit Versorgungseinheit HDE (ehemals HD-4700)

|                        |   |
|------------------------|---|
| Artikel-Nr.            | WL40600   |
| Modell                 | C470-059  |
| Hersteller             | JBC   |
| Hersteller-Artikel-Nr. | C470059   |
| GPSR Herstellerdaten   | JBC Soldering SL<br>Ramón y Cajal 3<br>ES-08750 Molins De Rei<br>www.jbctools.com |
| Länge mit Verpackung   | 183 mm  |
| Breite mit Verpackung  | 60 mm   |
| Höhe mit Verpackung    | 34 mm   |

Products for the electronic industry



|                            |               |
|----------------------------|---------------|
| Verkaufseinheit            | 1 Stück       |
| Inhaltseinheit             | 1 Stück       |
| Inkl. Batterie             | nein          |
| Produktserie               | C470          |
| Spitzenserie               | C470          |
| Inkl. integrierter Heizung | ja            |
| Spitzen-Maße               | 20 x 2,4 mm   |
| Spitzenbreite              | 20 mm         |
| Spitzenform                | klingenförmig |
| Spitzenausrichtung         | gerade        |
| Passendes Handstück        | HT470, T470   |
| ESD gerecht                | nein          |