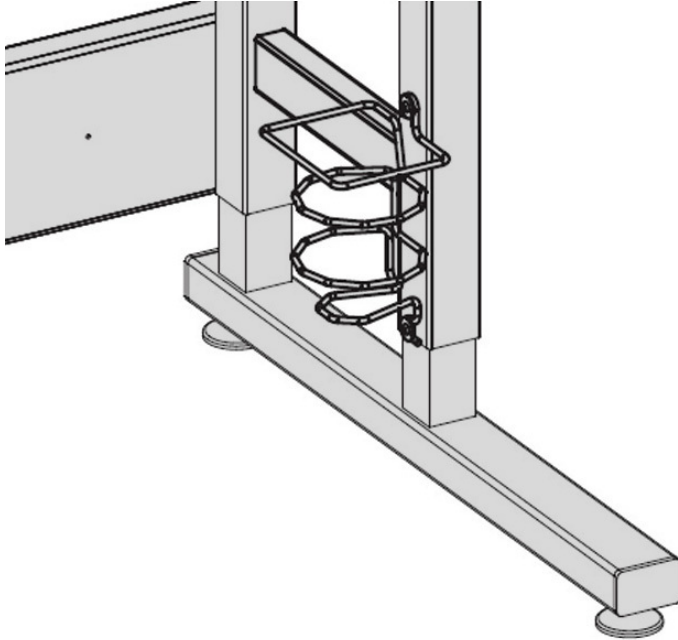


Flaschenhalter Sintro, d=95 mm



Beschreibung

Die Flaschenhalterung für das Arbeitsplatzsystem Sintro ermöglicht ein praktisches Abstellen einer Flasche direkt am Arbeitsbereich.

- Korb für Flaschen bis $d = 95$ mm
- anwendbar beim Arbeitstischsystem SINTRO von Karl

Produktdetails

Artikel-Nr.	WL40048
Modelllinie	Sintro
Hersteller	KARL
Hersteller-Artikel-Nr.	52.074.70
Modell	52.074.70
Verkaufseinheit	Stück
Herstellerfarbangabe	lichtgrau