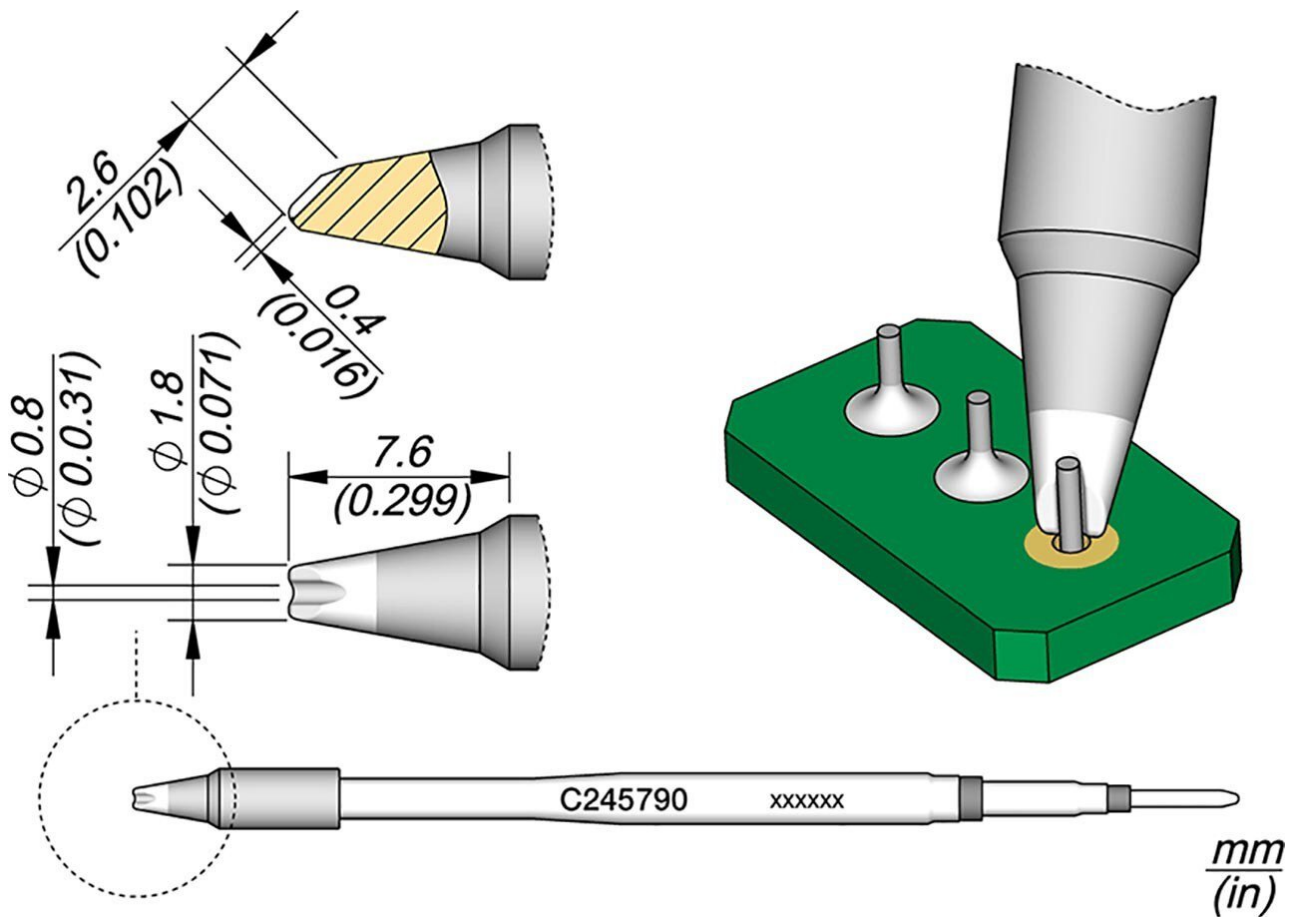


Lötspitze Pin / Connector, D: 0,8 mm, C245790



Lötspitzen der Reihe C245 für LötKolben T245 (ehemals AD-2245). Sie eignen sich für allgemeine Lötzwecke. Schlaf- und Ruhemodus in der Ablage.

- speziell für das Löten von Kabeln und Verbindungen mit einem Durchmesser bis 0,8 mm
- ausgekehlt

Artikel-Nr.	WL39889
Modell	C245-790
Hersteller	JBC
Hersteller-Artikel-Nr.	C245790
GPSR Herstellerdaten	JBC Soldering SL Ramón y Cajal 3 ES-08750 Molins De Rei www.jbctools.com

Länge mit Verpackung	110 mm
Breite mit Verpackung	12 mm
Höhe mit Verpackung	12 mm
Verkaufseinheit	1 Stück
Inhaltseinheit	1 Stück
Inkl. Batterie	nein
Produktserie	C245
Spitzenserie	C245
Inkl. integrierter Heizung	ja
Innendurchmesser	0,8 mm
Außendurchmesser	1,8 mm
Spitzenlänge	7,6 mm
Spitzenform	Sonderform
Spitzenausrichtung	abgeschrägt
Passendes Handstück	T245
ESD gerecht	nein