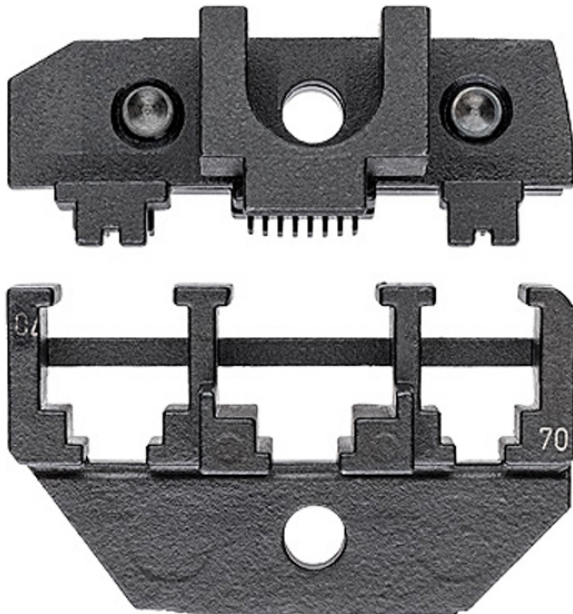


## Crimpeinsatz Westernstecker



### Beschreibung

- Anwendung: Westernstecker
- Kapazität: 4/6/8-polig RJ 10; 11; 12; 45
- Anzahl der Nester: 3

### Produktdetails

Artikel-Nr.	WL38867
Hersteller	KNIPEX
Hersteller-Artikel-Nr.	97 49 70
Modell	97 49 70
Abmessungen (LxBxH)	80 mm x 32 mm x 50 mm
Verkaufseinheit	Satz
Zangenart	Crimpeinsatz