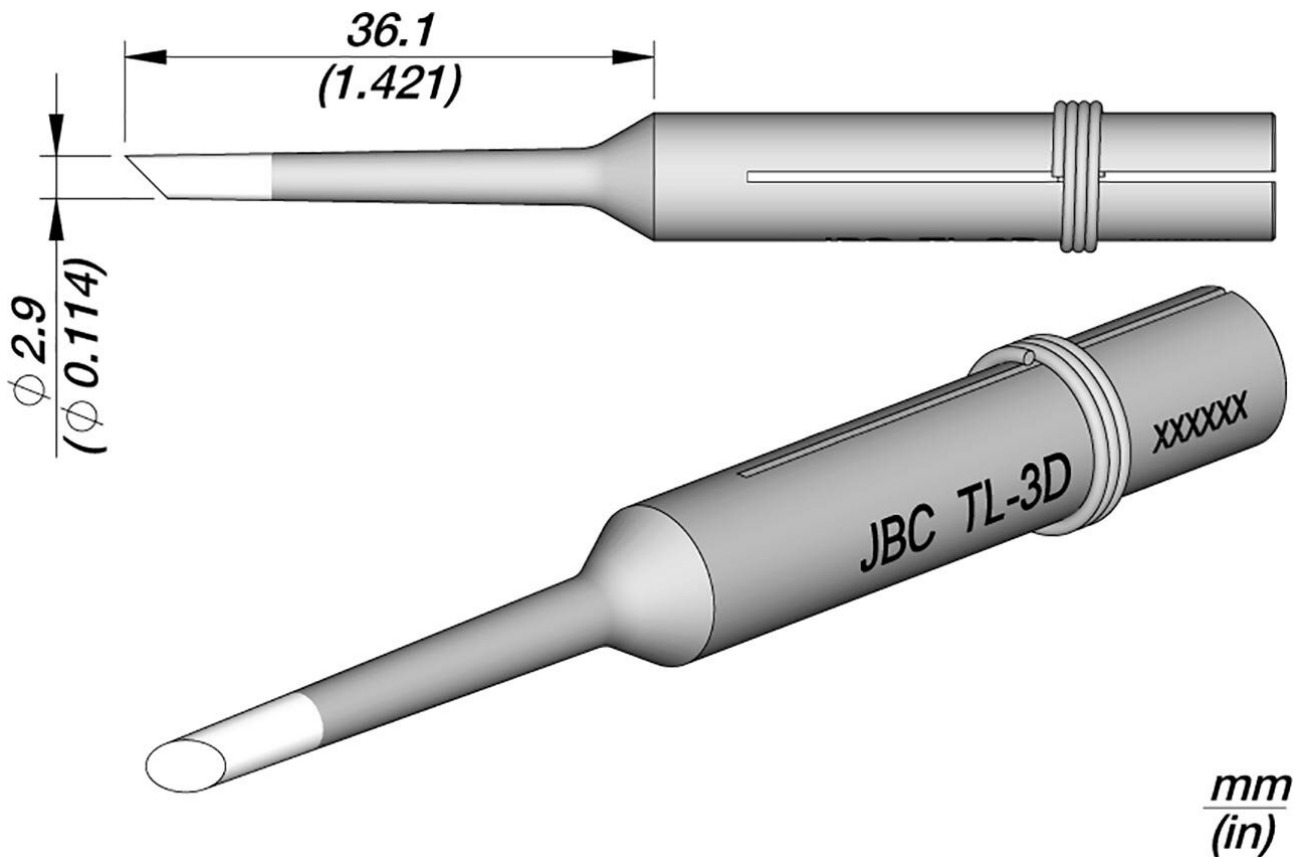


Lötspitze für 30ST/40ST/SL2020 und IN2100, TL3D



Artikel-Nr.	WL36679
Modell	TL3D
Hersteller	JBC
Hersteller-Artikel-Nr.	300806
GPSR Herstellerdaten	JBC Soldering SL Ramón y Cajal 3 ES-08750 Molins De Rei www.jbctools.com
Länge mit Verpackung	80 mm
Breite mit Verpackung	40 mm
Höhe mit Verpackung	35 mm
Verkaufseinheit	1 Stück
Inhaltseinheit	1 Stück
Inkl. Batterie	nein

Spitzenserie	divers
Lötspitzendurchmesser	3 mm
Spitzenform	spitz
Spitzenausrichtung	abgeschrägt
Passendes Handstück	30ST
Passendes Handstück	30S,40ST,SL2020,IN2100
ESD gerecht	nein

