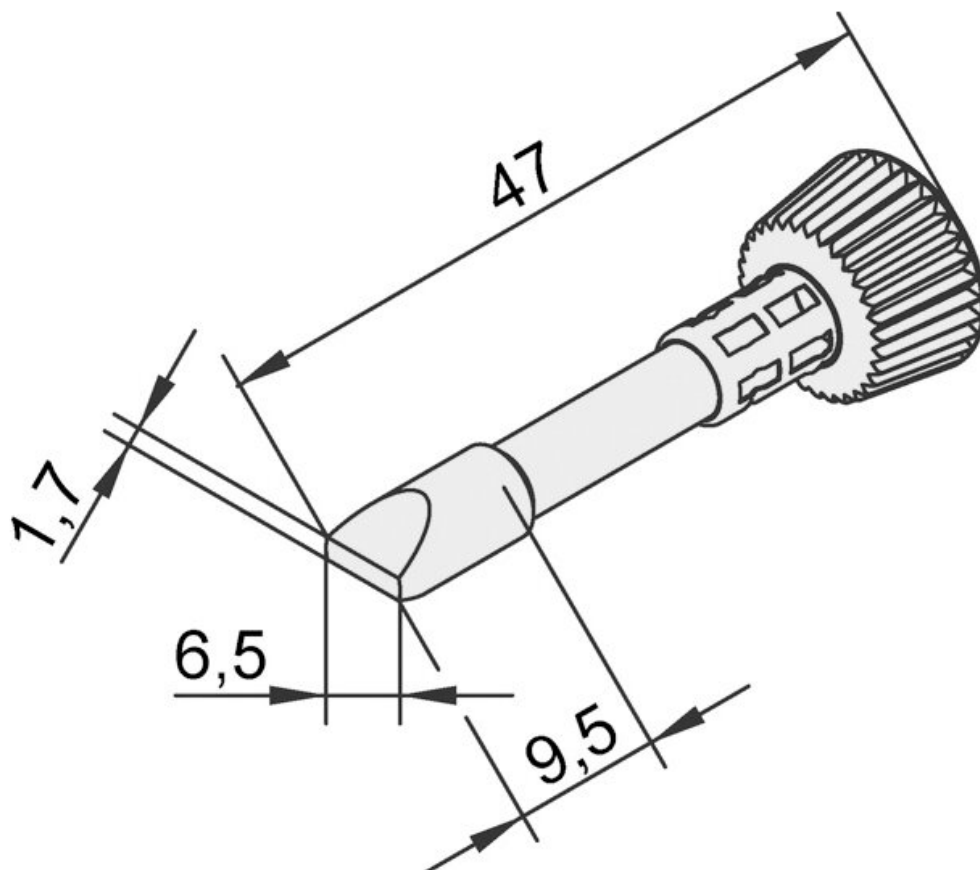


Lötspitze für i-Tool, gerade, meißelförmig, 6,5 mm, 0102CDLF65



- Passend für den LötKolben i-Tool (i-Tool) der Lötstation i-CON in den Versionen 01C1000A, 01C1100A, 01C1100V, 01C2000A, 01C2000AIT, 01C2000AC und 01C2000AXT, 01C2200V, 01C2200VC, 01C2200VIT, 01C2200VXT, 01C2100VC, 01C2100VXT
- ERSA i-Tip Dauerlötspitzenserie mit ERSADUR-LF Beschichtung für den i-TOOL

Artikel-Nr.	WL36454
Modell	102CD-LF65
Hersteller	ERSA
Hersteller-Artikel-Nr.	0102CDLF65/SB
GPSR Herstellerdaten	ERSA GmbH Leonhard-Karl-Strasse 24 DE-97877 Wertheim

Products for the electronic industry



www.ersa.de

Länge	47 mm
Länge mit Verpackung	100 mm
Breite mit Verpackung	70 mm
Höhe mit Verpackung	15 mm
Verkaufseinheit	1 Stück
Inhaltseinheit	1 Stück
Gesamtlänge	47 mm
Produktserie	102
RoHS konform	ja
Spitzenserie	102
Innendurchmesser Schaft	3,5 mm
Außendurchmesser Schaft	5,2 mm
Lötspitzendurchmesser	6,5 mm
Spitzenform	meißelförmig
Spitzenausrichtung	gerade
Beschichtung Lötspitze	Dauerlötspitze
Passendes Handstück	i-TOOL, i-TOOL NANO, i-TOOL PICO
passendes Handstück	i-Tool
ESD gerecht	nein