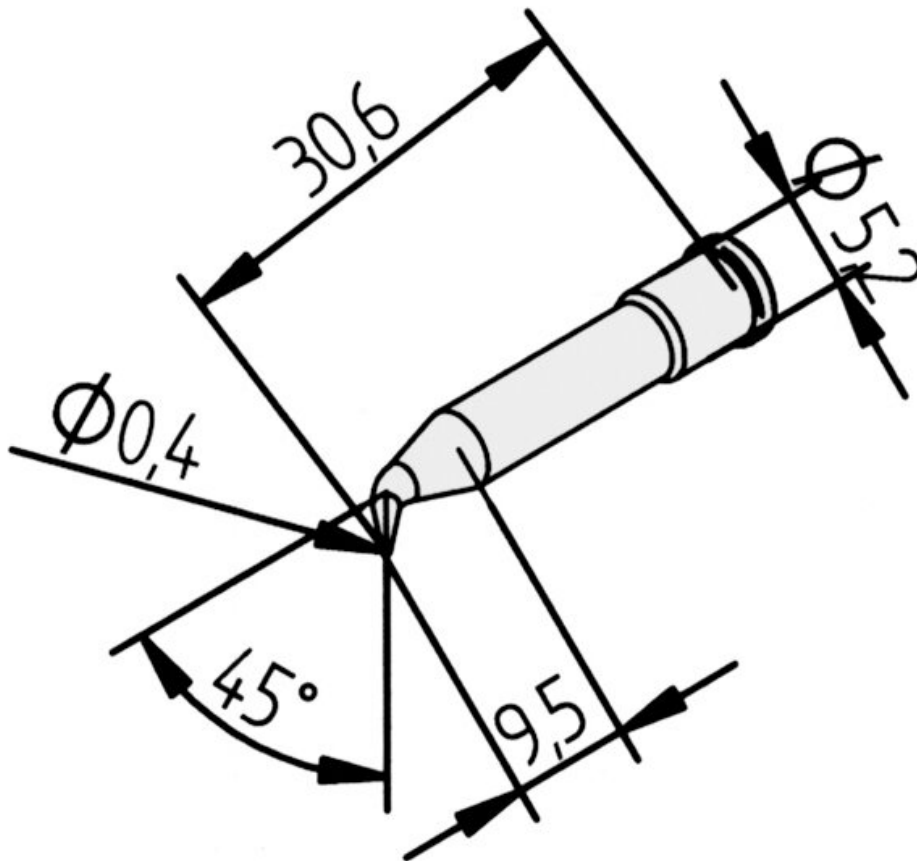


Lötspitze für i-Tool, gebogen, bleistiftspitz, 0,4mm, 0102SDLF04



- Passend für den LötKolben i-Tool (i-Tool) der Lötstation i-CON in den Versionen 01C1000A, 01C1100A, 01C1100V, 01C2000A, 01C2000AIT, 01C2000AC und 01C2000AXT, 01C2200V, 01C2200VC, 01C2200VIT, 01C2200VXT, 01C2100VC, 01C2100VXT
- ERSA i-Tip Dauerlötspitzenserie mit ERSADUR-LF Beschichtung für den i-TOOL

Artikel-Nr.	WL36145
Modell	102SD-LF04
Hersteller	ERSA
Hersteller-Artikel-Nr.	0102SDLF04/SB
GPSR Herstellerdaten	ERSA GmbH Leonhard-Karl-Strasse 24 DE-97877 Wertheim

www.ersa.de

Länge	31 mm
Länge mit Verpackung	100 mm
Breite mit Verpackung	60 mm
Höhe mit Verpackung	5 mm
Verkaufseinheit	1 Stück
Inhaltseinheit	1 Stück
Gesamtlänge	30,6 mm
Produktserie	102
RoHS konform	ja
Spitzenserie	102
Innendurchmesser (Schaft)	3,5 mm
Außendurchmesser (Schaft)	5,2 mm
Lötspitzendurchmesser	0,4 mm
Spitzenform	bleistiftspitz
Spitzenausrichtung	gebogen
Beschichtung der Lötspitze	Dauerlötspitze
Passendes Handstück	i-TOOL, i-TOOL NANO, i-TOOL PICO
Passendes Handstück	i-Tool
ESD gerecht	nein