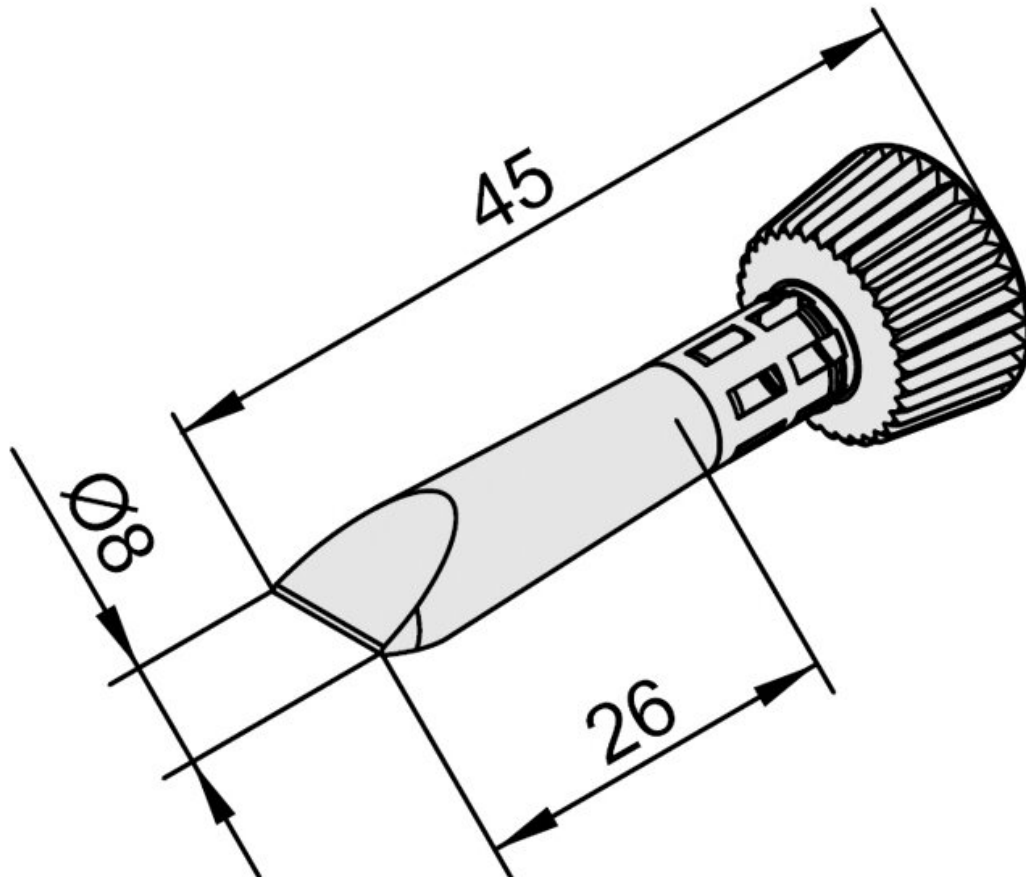


Lötspitze für i-Tool, gerade- konisch, meißelförmig, 8 mm, 0102CDLF080C



- Passend für den LötKolben i-Tool (i-Tool) der Lötstation i-CON in den Versionen 01C1000A, 01C1100A, 01C1100V, 01C2000A, 01C2000AIT, 01C2000AC und 01C2000AXT, 01C2200V, 01C2200VC, 01C2200VIT, 01C2200VXT, 01C2100VC, 01C2100VXT
- Ersa i-Tip Dauerlötspitzenserie mit ERSADUR-LF Beschichtung für den i-TOOL

Artikel-Nr.	WL36124
Modell	102CD-LF080C
Hersteller	ERSA
Hersteller-Artikel-Nr.	0102CDLF080C/SB
GPSR Herstellerdaten	ERSA GmbH Leonhard-Karl-Strasse 24 DE-97877 Wertheim

www.ersa.de

Länge	45 mm
Länge mit Verpackung	100 mm
Breite mit Verpackung	60 mm
Höhe mit Verpackung	15 mm
Verkaufseinheit	1 Stück
Inhaltseinheit	1 Stück
Gesamtlänge	45 mm
Produktserie	102
RoHS konform	ja
Spitzenserie	102
Innendurchmesser Schaft	3,5 mm
Außendurchmesser Schaft	5,2 mm
Lötspitzendurchmesser	8 mm
Spitzenform	meißelförmig
Spitzenausrichtung	gerade
Beschichtung Lötspitze	Dauerlötspitze
Passendes Handstück	i-TOOL, i-TOOL NANO, i-TOOL PICO
passendes Handstück	i-Tool
ESD gerecht	nein