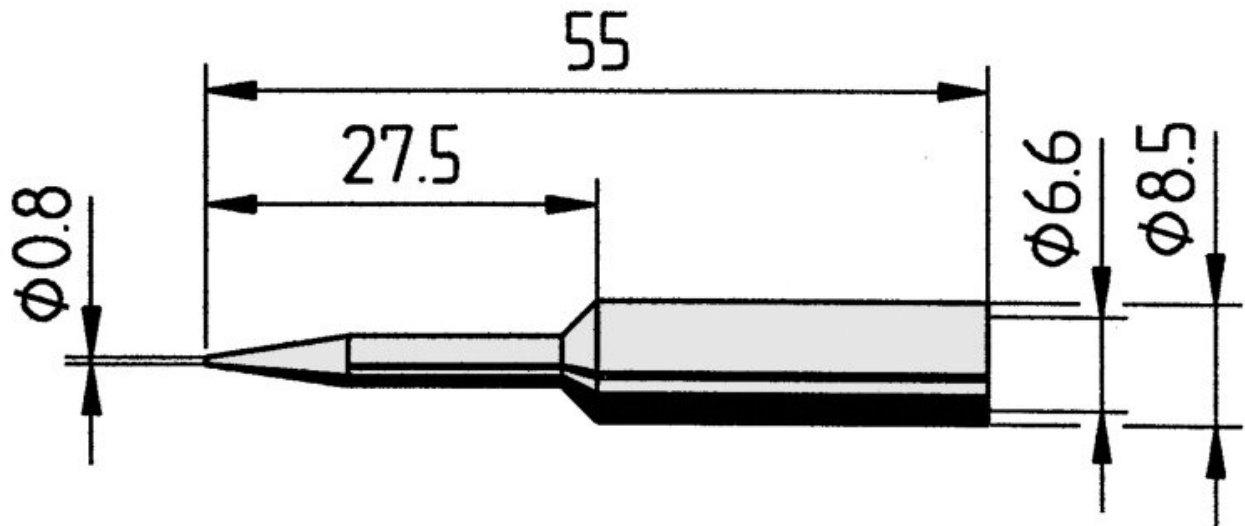


Lötspitze gerade, verlängert, bleistiftspitz, 0,8 mm, 0832SDLF



- Dauerlötspitze, gerade , verlängert, bleistiftspitz, 0,8 mm Durchmesser mit ERSADUR-LF Beschichtung (bleifrei löten) für erhöhte Standzeit.
- passend für die Lötstationen ANANLOG60, ANALOG60A, DIGITAL80, DIGITAL80A, DIGITAL2000A, RDS80, MICRO-CON60, TWIN80A, ELS8000/M/D, MS6000 sowie MS8000

Artikel-Nr.	WL36113
Modell	832SD-LF
Hersteller	ERSA
Hersteller-Artikel-Nr.	0832SDLF/SB
GPSR Herstellerdaten	ERSA GmbH Leonhard-Karl-Strasse 24 DE-97877 Wertheim www.ersa.de
Länge	55 mm
Länge mit Verpackung	90 mm
Breite mit Verpackung	60 mm
Höhe mit Verpackung	10 mm
Verkaufseinheit	1 Stück
Inhaltseinheit	1 Stück

Gesamtlänge	55 mm
Produktserie	832
RoHS konform	ja
Spitzenserie	832
Innendurchmesser Schaft	6,6 mm
Außendurchmesser Schaft	8,5 mm
Lötspitzendurchmesser	0,8 mm
Spitzenform	bleistiftspitz
Spitzenausrichtung	gerade
Beschichtung Lötspitze	Dauerlötspitze
Passendes Handstück	BASIC TOOL, ERGO TOOL, MULTI-PRO, MULTI-SPRINT, MULTI-TC, POWER-TOOL, PTC 70
passendes Handstück	Power-Tool, Ergo-Tool, Multi-Pro, Multi-TC, PTC 70 und Multi-Sprint
ESD gerecht	nein