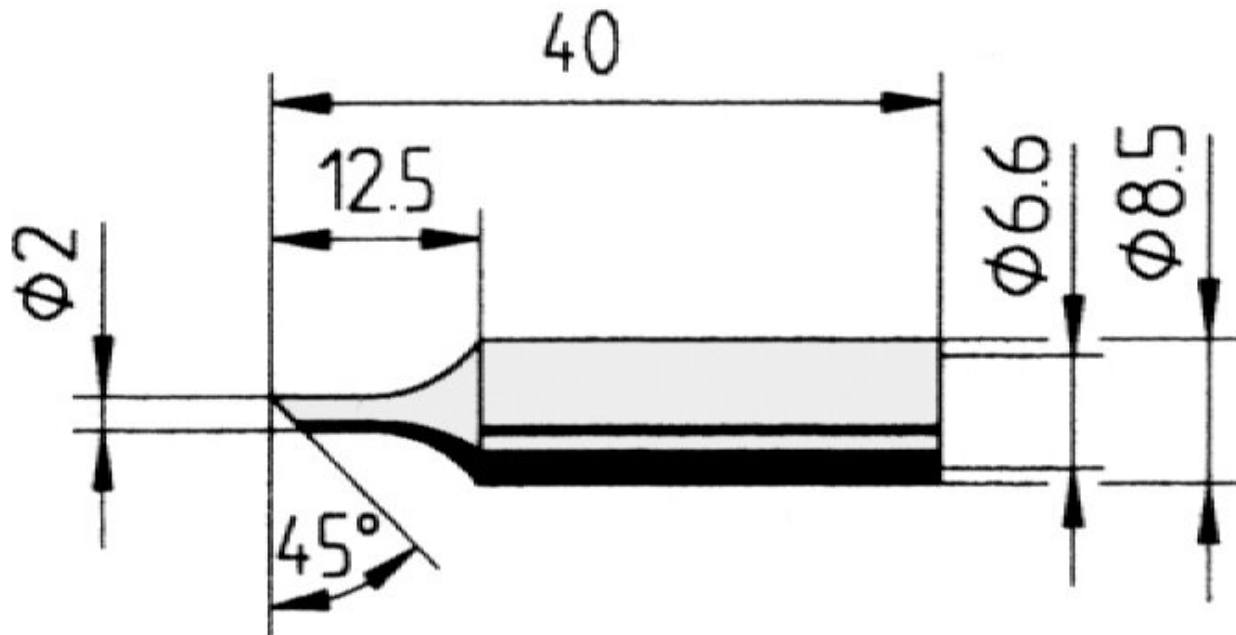


Lötspitze gerade, angeschrägt, 2,0 mm, 0832FDLF



- Dauerlötspitze, gerade, angeschrägt 45° Winkel, 2,0 mm Durchmesser, mit ERSADUR-LF Beschichtung (bleifrei löten) für erhöhte Standzeit.
- passend für die Lötstationen ANANLOG60, ANALOG60A, DIGITAL80, DIGITAL80A, DIGITAL2000A, RDS80, MICRO-CON60, TWIN80A, ELS8000/M/D, MS6000 sowie MS8000

Artikel-Nr.	WL36106
Modell	832FD-LF
Hersteller	ERSA
Hersteller-Artikel-Nr.	0832FDLF/SB
GPSR Herstellerdaten	ERSA GmbH Leonhard-Karl-Strasse 24 DE-97877 Wertheim www.ersa.de
Länge	40 mm
Länge mit Verpackung	90 mm
Breite mit Verpackung	60 mm
Höhe mit Verpackung	10 mm

Verkaufseinheit	1 Stück
Inhaltseinheit	1 Stück
Gesamtlänge	40 mm
Produktserie	832
RoHS konform	ja
Spitzenserie	832
Innendurchmesser (Schaft)	6,6 mm
Außendurchmesser (Schaft)	8,5 mm
Lötspitzendurchmesser	2 mm
Spitzenform	angeschrägt
Spitzenausrichtung	gerade
Beschichtung der Lötspitze	Dauerlötspitze
Passendes Handstück	BASIC TOOL, ERGO TOOL, MULTI-PRO, MULTI-SPRINT, MULTI-TC, POWER-TOOL, PTC 70
Passendes Handstück	Power-Tool, Ergo-Tool, Multi-Pro, Multi-TC, PTC 70 und Multi-Sprint
ESD gerecht	nein