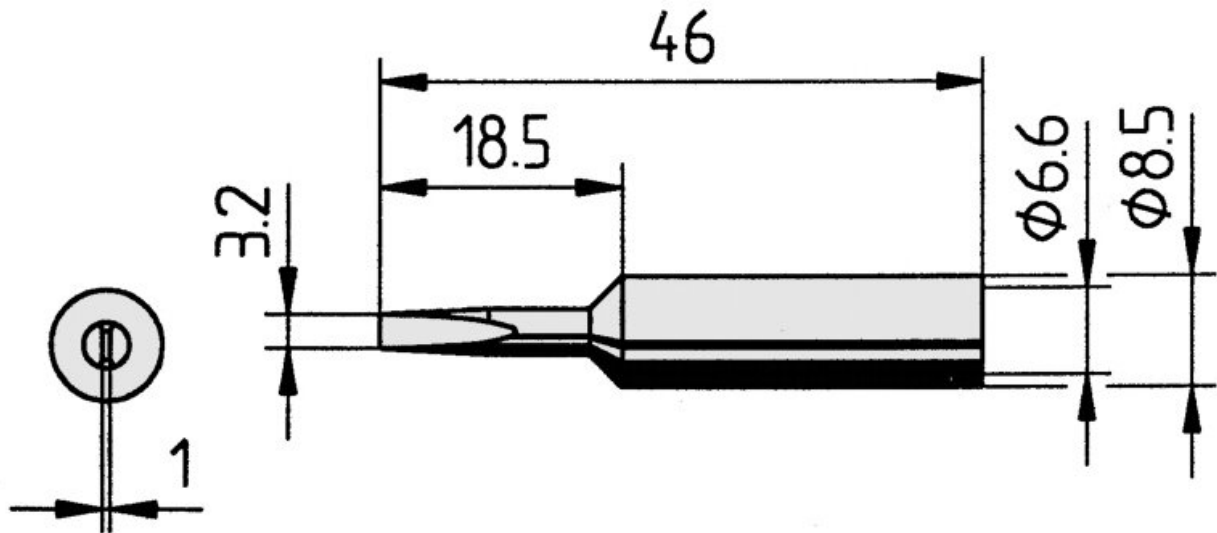


Lötspitze gerade, meißelförmig, 3,2 mm, 0832ED



- Dauerlötspitze, gerade, meißelförmig, 3,2 mm breit, mit ERSADUR- Beschichtung.
- passend für die Lötstationen ANANLOG60, ANALOG60A, DIGITAL80, DIGITAL80A, DIGITAL2000A, RDS80, MICRO-CON60, TWIN80A, ELS8000/M/D, MS6000 sowie MS8000

Artikel-Nr.	WL36104
Modell	832ED
Hersteller	ERSA
Hersteller-Artikel-Nr.	0832ED/SB
Länge	46 mm
Länge mit Verpackung	90 mm
Breite mit Verpackung	60 mm
Höhe mit Verpackung	10 mm
Verkaufseinheit	1 Stück
Inhaltseinheit	1 Stück
Gesamtlänge	46 mm
Produktserie	832
RoHS konform	ja
Spitzenserie	832

Products for the electronic industry



Innendurchmesser Schaft	6,6 mm
Außendurchmesser Schaft	8,5 mm
Lötspitzendurchmesser	3,2 mm
Spitzenform	meißelförmig
Spitzenausrichtung	gerade
Beschichtung Lötspitze	Dauerlötspitze
Passendes Handstück	BASIC TOOL, ERGO TOOL, MULTI-PRO, MULTI-SPRINT, MULTI-TC, POWER-TOOL, PTC 70
passendes Handstück	Power-Tool, Ergo-Tool, Multi-Pro, Multi-TC, PTC 70 und Multi-Sprint
ESD gerecht	nein