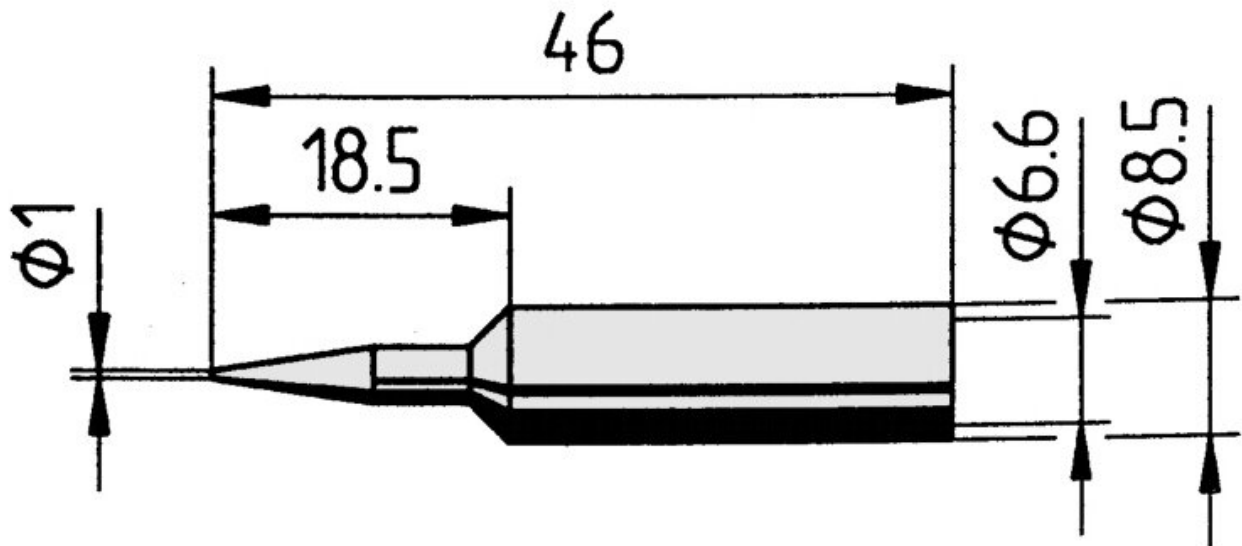


Lötspitze gerade, bleistiftspitz, 1,0 mm, 0832BDLF



- Dauerlötspitze, gerade, bleistiftspitz, 1,0 mm Durchmesser mit ERSADUR-LF Beschichtung (bleifrei löten) für erhöhte Standzeit.
- passend für die Lötstationen ANANLOG60, ANALOG60A, DIGITAL80, DIGITAL80A, DIGITAL2000A, RDS80, MICRO-CON60, TWIN80A, ELS8000/M/D, MS6000 sowie MS8000

Artikel-Nr.	WL36101
Modell	832BD-LF
Hersteller	ERSA
Hersteller-Artikel-Nr.	0832BDLF/SB
GPSR Herstellerdaten	ERSA GmbH Leonhard-Karl-Strasse 24 DE-97877 Wertheim www.ersa.de
Länge	46 mm
Länge mit Verpackung	90 mm
Breite mit Verpackung	60 mm
Höhe mit Verpackung	10 mm
Verkaufseinheit	1 Stück
Inhaltseinheit	1 Stück

Gesamtlänge	46 mm
Produktserie	832
RoHS konform	ja
Spitzenserie	832
Innendurchmesser Schaft	6,6 mm
Außendurchmesser Schaft	8,5 mm
Lötspitzendurchmesser	1 mm
Spitzenform	bleistiftspitz
Spitzenausrichtung	gerade
Beschichtung Lötspitze	Dauerlötspitze
Passendes Handstück	BASIC TOOL, ERGO TOOL, MULTI-PRO, MULTI-SPRINT, MULTI-TC, POWER-TOOL, PTC 80
passendes Handstück	Power-Tool, Ergo-Tool, Multi-Pro, Multi-TC, PTC 70 und Multi-Sprint
ESD gerecht	nein