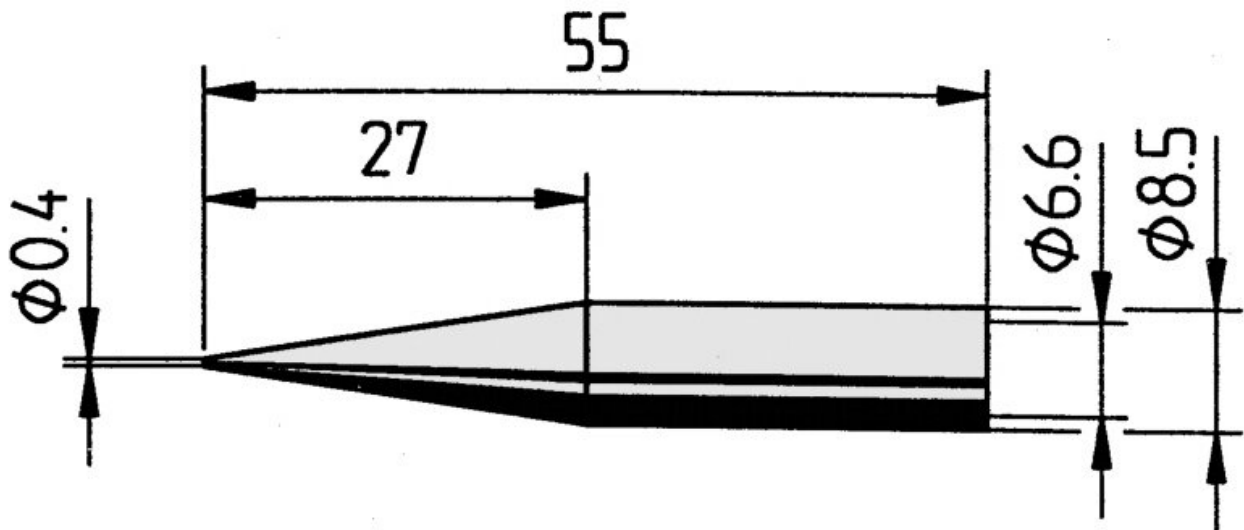


Lötspitze gerade, verlängert, bleistiftspitz, 0,4 mm, 0842UDLF



- Dauerlötspitze, gerade, verlängert, bleistiftspitz, 0,4 mm Durchmesser, mit ERSADUR-LF Beschichtung (bleifrei löten) mit erhöhter Standzeit für erhöhten Wärmebedarf.
- passend für die Lötstationen ANANLOG 60, ANANLOG 60 A, ANANLOG 80, ANANLOG 80 A, DIGITAL 80 A, DIGITAL 2000 A Version mit dem LötKolben Power tool, Multi-Pro, Multi-Sprint, Multi-TC und PTC 70, RDS 80, MICRO-CON 60 iA mit dem LötKolben Power tool, TWIN 80 A mit dem LötKolben Ergo tool

Artikel-Nr.	WL36051
Modell	842UD-LF
Hersteller	ERSA
Hersteller-Artikel-Nr.	0842UDLF/SB
GPSR Herstellerdaten	ERSA GmbH Leonhard-Karl-Strasse 24 DE-97877 Wertheim www.ersa.de
Länge	55 mm
Länge mit Verpackung	90 mm
Breite mit Verpackung	60 mm
Höhe mit Verpackung	10 mm
Verkaufseinheit	1 Stück

Inhaltseinheit	1 Stück
Gesamtlänge	55 mm
Inkl. Batterie	nein
Produktserie	842
RoHS konform	ja
Spitzenserie	842
Innendurchmesser (Schaft)	6,6 mm
Außendurchmesser (Schaft)	8,5 mm
Lötspitzendurchmesser	0,4 mm
Spitzenform	bleistiftspitz
Spitzenausrichtung	gerade
Beschichtung der Lötspitze	Dauerlötspitze
Passendes Handstück	BASIC TOOL, ERGO TOOL, MULTI-PRO, MULTI-SPRINT, MULTI-TC, POWER-TOOL, PTC 70
ESD gerecht	nein