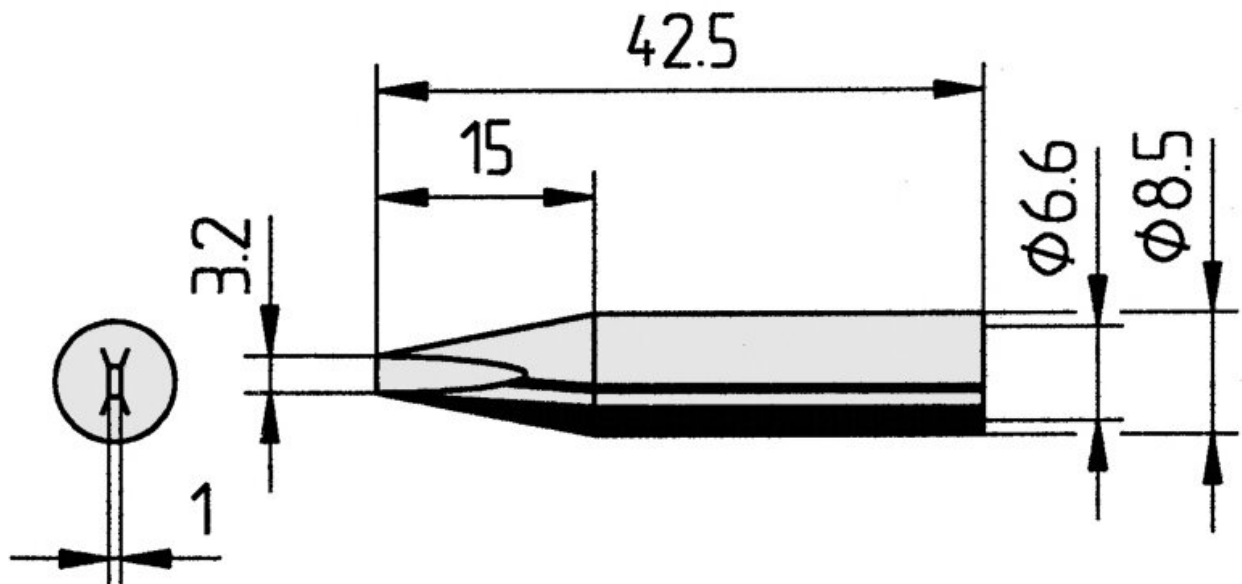


Lötspitze gerade, meißelförmig, 3,2 mm, 0842EDLF



- Dauerlötspitze, gerade, meißelförmig, 3,2 mm breit, mit ERSADUR-LF Beschichtung (bleifrei löten) mit erhöhter Standzeit für erhöhten Wärmebedarf.
- passend für die Lötstationen ANANLOG 60, ANANLOG 60 A, ANANLOG 80, ANANLOG 80 A, DIGITAL 80 A, DIGITAL 2000 A Version mit dem LötKolben Power tool, Multi-Pro, Multi-Sprint, Multi-TC und PTC 70, RDS 80, MICRO-CON 60 iA mit dem LötKolben Power tool, TWIN 80 A mit dem LötKolben Ergo tool

Artikel-Nr.	WL36048
Modell	842ED-LF
Hersteller	ERSA
Hersteller-Artikel-Nr.	0842EDLF/SB
GPSR Herstellerdaten	ERSA GmbH Leonhard-Karl-Strasse 24 DE-97877 Wertheim www.ersa.de
Länge	43 mm
Länge mit Verpackung	90 mm
Breite mit Verpackung	60 mm
Höhe mit Verpackung	10 mm

Verkaufseinheit	1 Stück
Inhaltseinheit	1 Stück
Produktserie	842
Spitzenserie	842
Spitzenform	meißelförmig
Spitzenausrichtung	gerade
Passendes Handstück	BASIC TOOL, ERGO TOOL, MULTI-PRO, MULTI-SPRINT, MULTI-TC, POWER-TOOL, PTC 70
Passendes Handstück	Power-Tool, Ergo-Tool, Multi-Pro, Multi-TC, PTC 70 und Multi-Sprint
ESD gerecht	nein