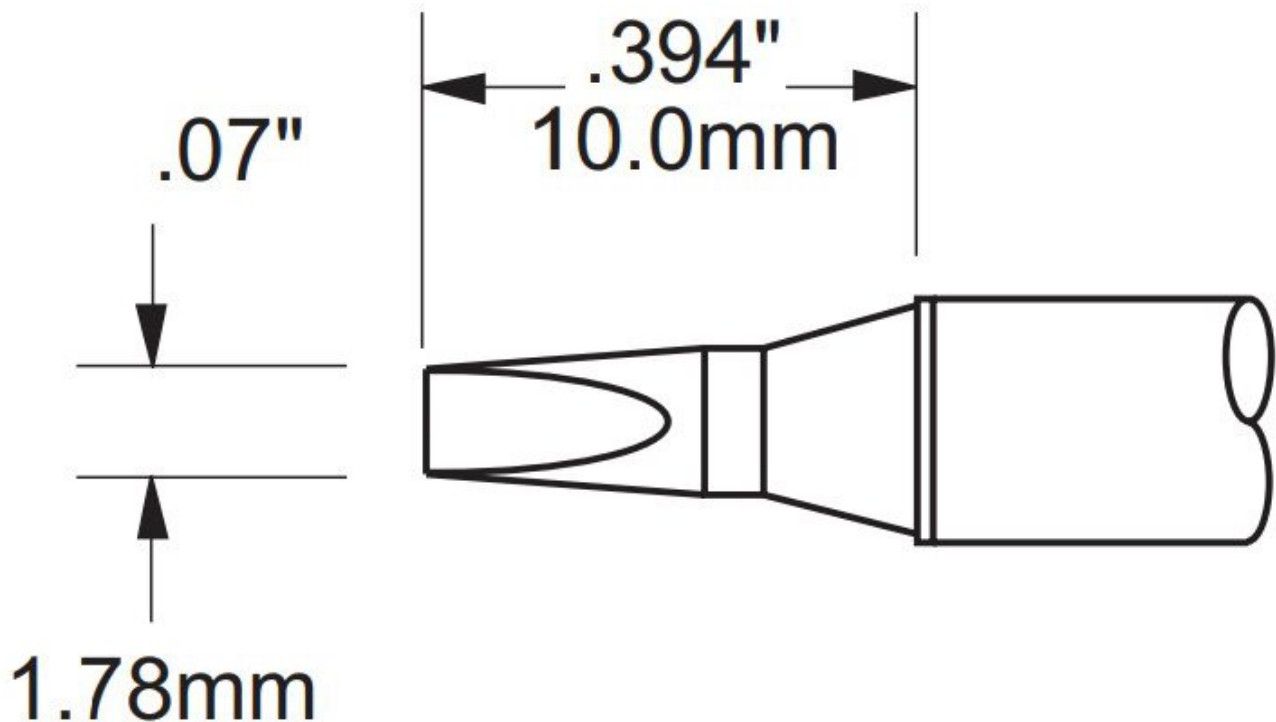


Lötspitze PHT-Serie, meißelförmig 30°, 1,78 x 10 mm



Die Lötspitze PHT-650335 aus der PHT-Serie von OKI ist speziell für temperaturempfindliche Lötarbeiten konzipiert. Die meißelförmige, abgewinkelte Spitze mit 30° und den Maßen 1,78 x 10 mm ermöglicht punktgenaues Arbeiten an schwer zugänglichen oder empfindlichen Bauteilen.

Die hochwertige Verarbeitung sorgt für gleichmäßige Wärmeleitung und präzise Kontrolle bei jedem Lötvorgang. Sie ist kompatibel mit den Handstücken PS-900 und PS-CA1 und lässt sich schnell austauschen, um die Lötstation zuverlässig einsatzbereit zu halten.

Die PHT-650335 eignet sich optimal für Reparaturen, Prototypenbau und Fertigungsarbeiten in der Elektronik, bei denen schonende Temperatureinwirkung und höchste Genauigkeit gefordert sind. Anwender profitieren von einer langlebigen, robusten Spitze, die auch bei wiederholtem Gebrauch präzise Ergebnisse liefert.

- für Temperatur empfindliche Anwendungen

Artikel-Nr.

WL34759

Modell

PHT-650335

Products for the electronic industry



Hersteller	OKI
Hersteller-Artikel-Nr.	PHT-650335
GPSR Herstellerdaten	OK International Ltd Eagle Close, Chandlers Ford GB-SO53 4NF Hampshire www.ok-international.com
Verkaufseinheit	1 Stück
Inhaltseinheit	1 Stück
Inkl. Batterie	nein
Produktserie	PHT Series
Spitzenserie	PHT
Winkel (Lötspitze)	30 °
Spitzenlänge	10 mm
Spitzenbreite	1,78 mm
Spitzenform	meißelförmig
Spitzenausrichtung	abgewinkelt
Passendes Handstück	PS-900, PS-CA1
ESD gerecht	nein