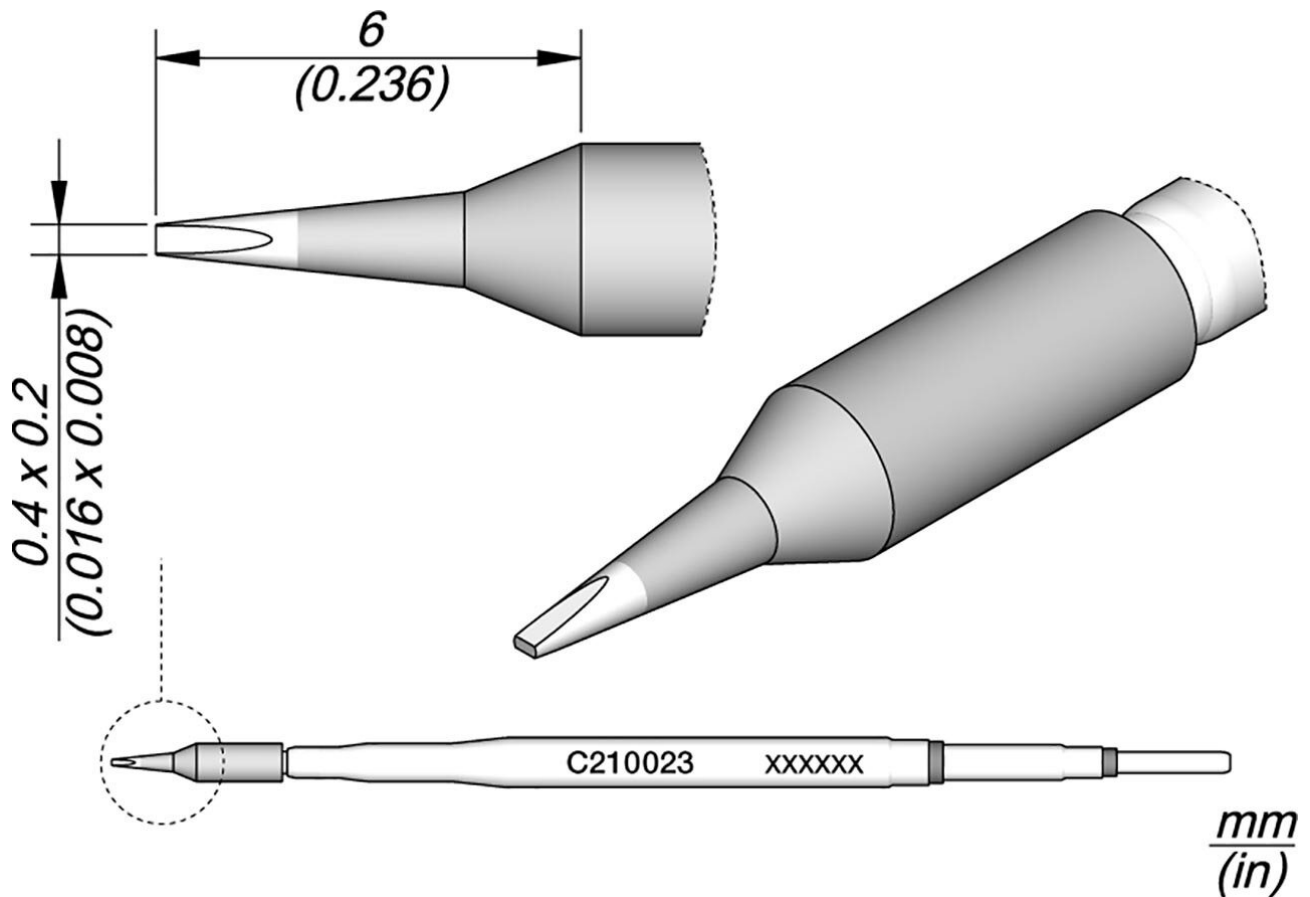


Lötspitze für T210-A / T210-NA, meißelförmig, C210023



Artikel-Nr.	WL34678
Modell	C210-023
Hersteller	JBC
Hersteller-Artikel-Nr.	C210023
GPSR Herstellerdaten	JBC Soldering SL Ramón y Cajal 3 ES-08750 Molins De Rei www.jbctools.com
Länge mit Verpackung	110 mm
Breite mit Verpackung	12 mm
Höhe mit Verpackung	12 mm
Verkaufseinheit	1 Stück
Inhaltseinheit	1 Stück

Products for the electronic industry



Inkl. Batterie	nein
Produktserie	C210
Spitzenserie	C210
Inkl. integrierter Heizung	ja
Spitzen-Maße	0,4 x 0,2 mm
Spitzenlänge	6 mm
Gesamtlänge der Lötspitze	80 mm
Spitzenform	meißelförmig
Spitzenausrichtung	gerade
Passendes Handstück	T210
Passendes Zubehör	DC-A - Cartridge dispenser case C105C210
ESD gerecht	nein