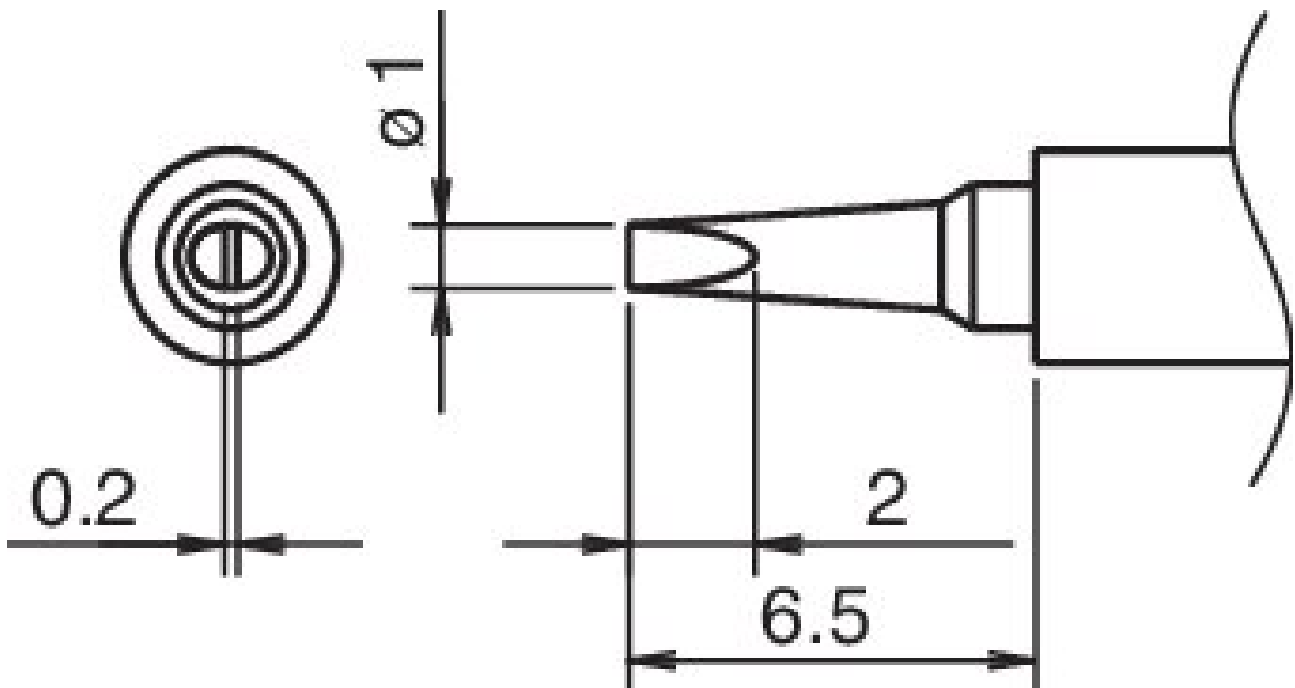


## COMPOSIT Lötspitze Format 1D



- für HAKKO LötKolben FM 2032

Artikel-Nr.	WL34290
Modell	T30-D1
Hersteller	HAKKO
Hersteller-Artikel-Nr.	T30-D1
GPSR Herstellerdaten	TBK - Technisches Büro Kullik GmbH Industriestrasse 27 DE-56276 Großmaiseid www.kullik.com/
Länge	45 mm
Breite	125 mm
Höhe	7 mm
Verkaufseinheit	1 Stück
Inhaltseinheit	1 Stück
Inkl. Batterie	nein
Produktserie	T30

Products for the electronic industry



Spitzenserie	T30
Spitzen-Maße	0,2 x 1 mm
Spitzenlänge	6,5 mm
Spitzenform	meißelförmig
Spitzenausrichtung	gerade
Passendes Handstück	FM-2032
Passendes Handstück	FM-2032
ESD gerecht	nein