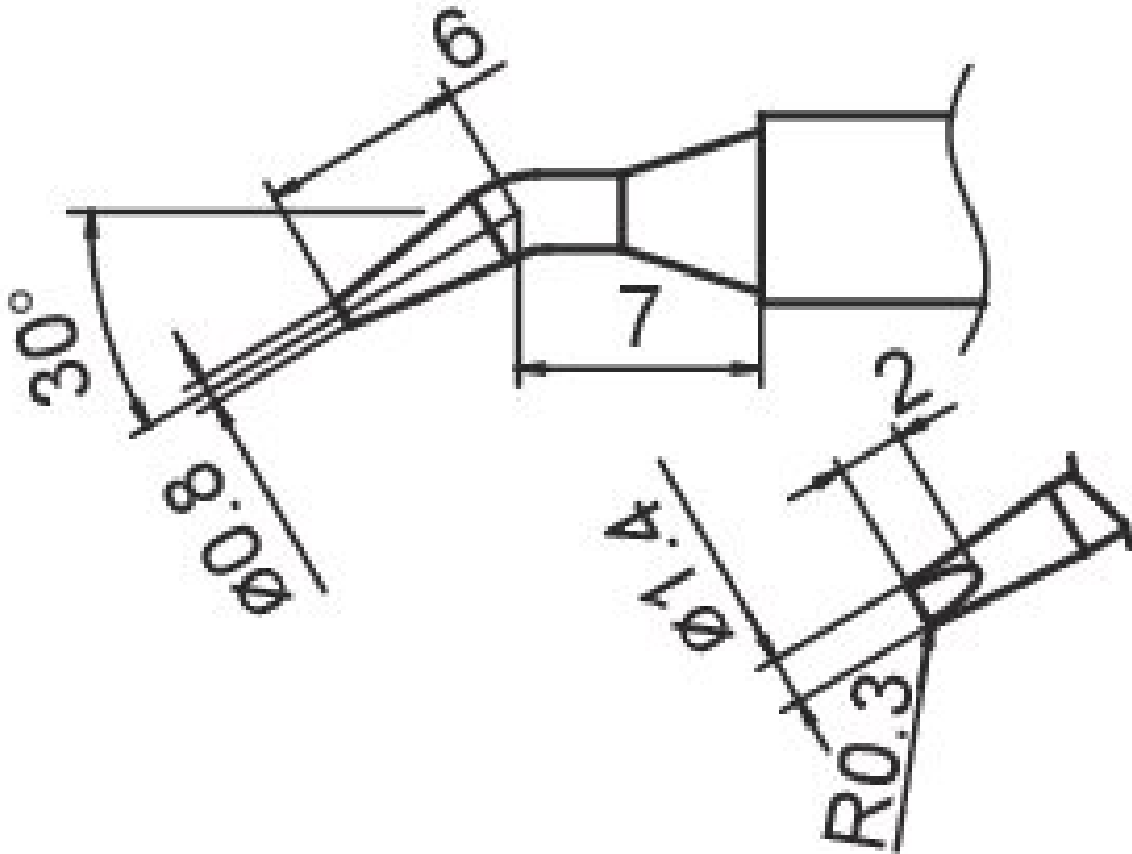


COMPOSIT Lötspitze Format 1.4JD



- für HAKKO LötKolben FM 2027/2028

Artikel-Nr.	WL33251
Modell	T15-JD14
Hersteller	HAKKO
Hersteller-Artikel-Nr.	T15-JD14
GPSR Herstellerdaten	TBK - Technisches Büro Kullik GmbH Industriestrasse 27 DE-56276 Großmaiseid www.kullik.com/
Länge	220 mm
Breite	45 mm

Höhe	7 mm
Verkaufseinheit	1 Stück
Inhaltseinheit	1 Stück
Produktserie	T15
Spitzenserie	T15
Lötspitzendurchmesser	1,4 mm
Spitzenform	meißelförmig
Spitzenausrichtung	abgewinkelt
Passendes Handstück	FM-2027, FM-2028
Passendes Handstück	FM 2027, FM2028
ESD gerecht	nein