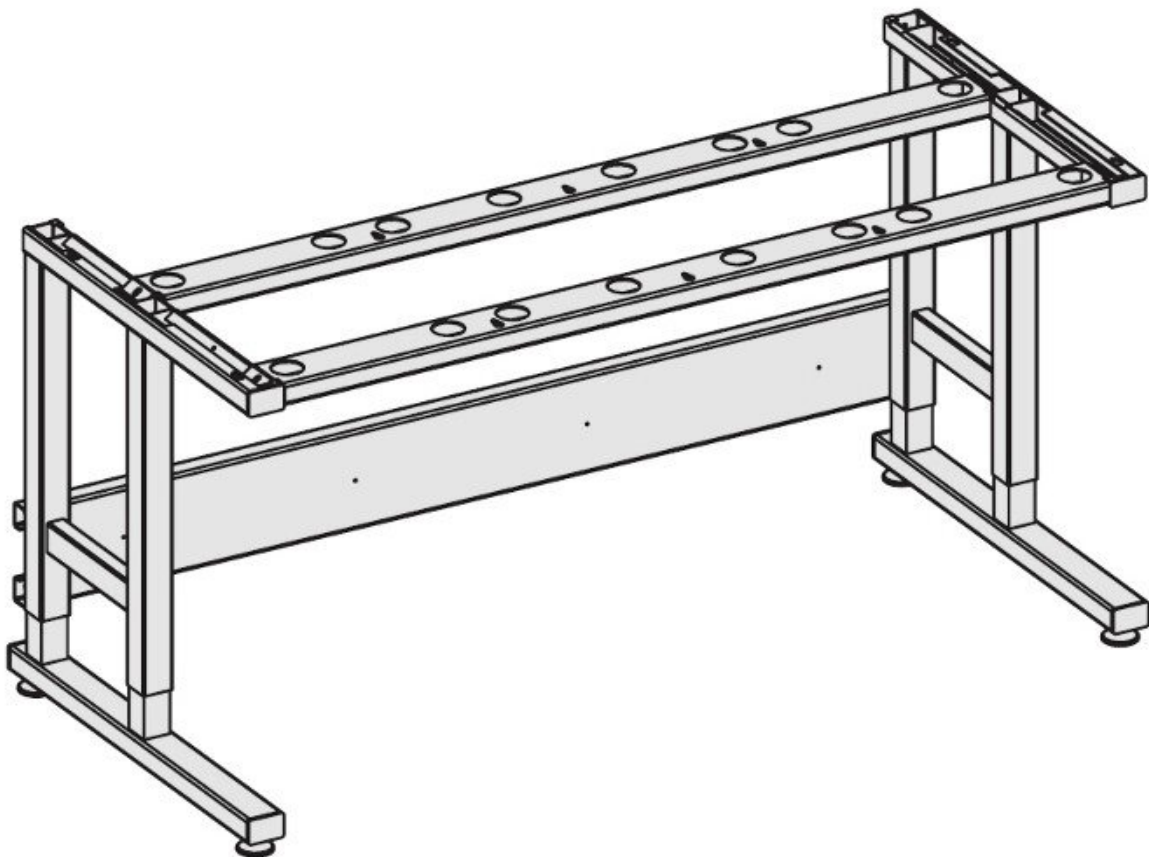


ESD Tischgestell Standard Sintro, manuell verstellbar mit Klemmschrauben, lichtgraues Gestell, 1530 x 750 mm



Das ESD Tischgestell von Karl erfüllt alle Normen, die für einen ESD-gerechten Arbeitsplatz in einer EPA vorgeschrieben sind, um ein sicheres Arbeiten mit sensiblen elektronischen Bauelementen zu gewährleisten.

- Höhenverstellung mit Klemmschrauben
- stabile Stahlrohrkonstruktion
- Höhenausgleichselemente im Fußteil
- Arbeitsfläche mit 200 kg gleichmäßiger Flächenlast belastbar
- ESD-Sicher

Artikel-Nr.	WL31348
Modell	26.025.70
Modelllinie	Sintro

Products for the electronic industry



Hersteller	KARL
Hersteller-Artikel-Nr.	26.025.70
GPSR Herstellerdaten	Andreas KARL GmbH & Co. KG Hauptstraße 26 DE-85777 Fahrenzhausen www.karl.eu
Länge	1530 mm
Breite	750 mm
Höhe	740 mm
Tiefe	750 mm
Verkaufseinheit	1 Stück
Inhaltseinheit	1 Stück
Herstellerfarbangabe	lichtgrau
Farbe	grau
Art der Höhenverstellung	Klemmschrauben
Höhenverstellbar	740 – 1140 mm
Material (Gestell)	Stahl
Material (Tischplatte)	Hartlaminat
Tragkraft	200 kg
ESD gerecht	ja