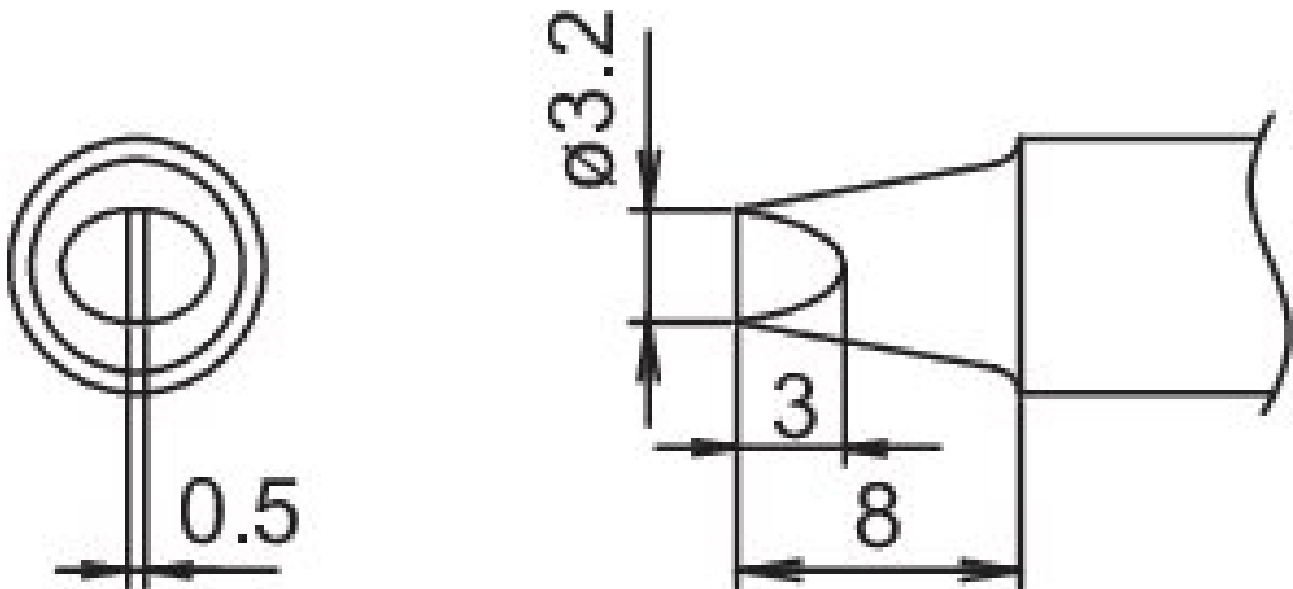


COMPOSIT Lötspitze Format 3.2D



- für HAKKO LötKolben FM 2030 und HAKKO N2-LötKolben FM 2031 (Düse D - B 3124)

Artikel-Nr.	WL31193
Modell	T22-D32
Hersteller	HAKKO
Hersteller-Artikel-Nr.	T22-D32
GPSR Herstellerdaten	TBK - Technisches Büro Kullik GmbH Industriestrasse 27 DE-56276 Großmaiseid www.kullik.com/
Länge	220 mm
Breite	45 mm
Höhe	10 mm
Verkaufseinheit	1 Stück
Inhaltseinheit	1 Stück
Inkl. Batterie	nein
Produktserie	T22
Spitzenserie	T22
Spitzen-Maße	3,2 x 0,5 mm

Spitzenlänge	8 mm
Spitzenform	meißelförmig
Spitzenausrichtung	gerade
Passendes Handstück	FM-2030, FM-2031
ESD gerecht	nein

