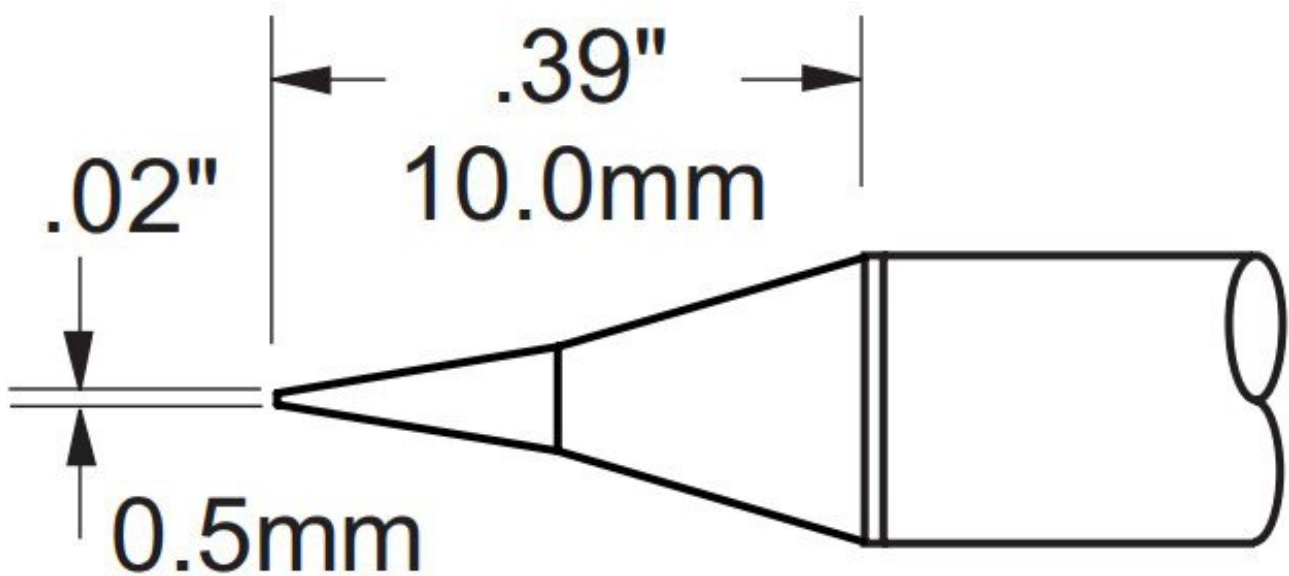


Lötspitze PHT-Serie, konisch fein, 0,5 x 10 mm



Die Lötspitze PHT-652035 aus der PHT-Serie von OKI ist speziell für präzise Lötarbeiten an temperaturempfindlichen Bauteilen entwickelt. Die feine, konische Spitze mit einem Durchmesser von 0,5 mm und einer Länge von 10 mm ermöglicht punktgenaues Arbeiten an kleinsten Lötstellen und empfindlichen Bauteilen.

Die gerade ausgerichtete Spitze sorgt für eine exakte Wärmeinleitung und gleichmäßige Lötqualität bei allen Einsätzen. Sie ist kompatibel mit den Handstücken PS-900 und PS-CA1 und kann unkompliziert ausgetauscht werden, um die Lötstation dauerhaft einsatzbereit zu halten.

Die PHT-652035 eignet sich optimal für Reparaturen, Prototypenbau oder die Fertigung von Elektronikbauteilen, bei denen Präzision und schonende Temperatureinwirkung entscheidend sind. Durch die hochwertige Verarbeitung ist die Spitze langlebig und gewährleistet auch bei wiederholtem Gebrauch konstant präzise Ergebnisse.

- für Temperatur empfindliche Anwendungen

Artikel-Nr.	WL30830
Modell	PHT-652035
Hersteller	OKI
Hersteller-Artikel-Nr.	PHT-652035
GPSR Herstellerdaten	OK International Ltd

Eagle Close, Chandlers Ford
GB-SO53 4NF Hampshire
www.ok-international.com

Verkaufseinheit	1 Stück
Inhaltseinheit	1 Stück
Inkl. Batterie	nein
Produktserie	PHT Serie
Spitzenserie	PHT
Spitzenlänge	10 mm
Spitzenbreite	0,5 mm
Lötspitzendurchmesser	0,5 mm
Spitzenform	konisch
Spitzenausrichtung	gerade
Passendes Handstück	PS-900, PS-CA1
ESD gerecht	nein