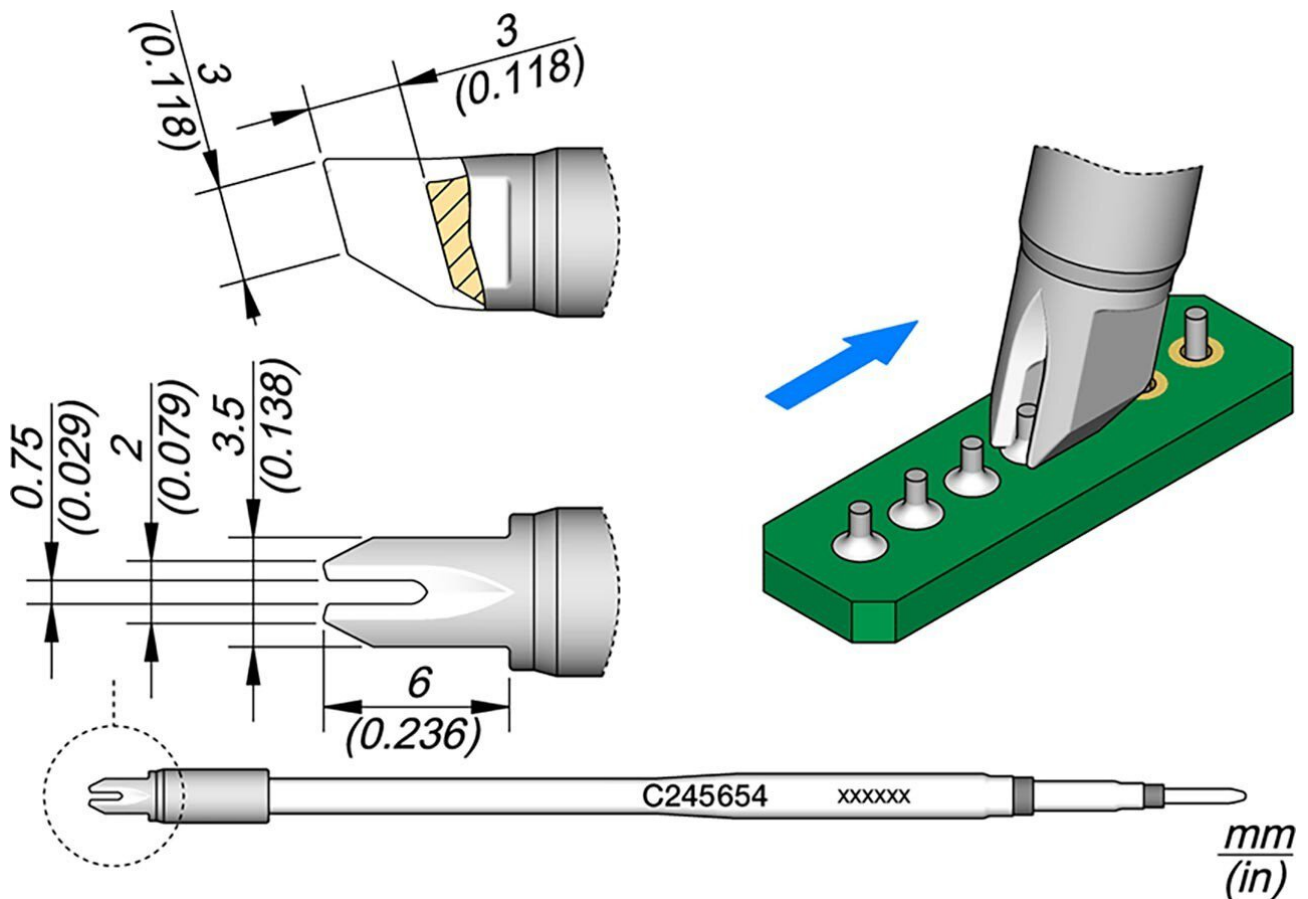


## Lötspitze Schleppplöten, 0,75 mm, C245654



Spezialkartusche für das Schlepplöten von Durchgangslöchern.

Diese Kartusche ist 20 mm länger als die C245754.

Das Sortiment der C245-Kartuschen ist das umfangreichste von JBC mit vielen Formen, Größen und Sondermodellen.

Sie eignen sich für das Durchstecklöten von Bauteilen oder für Anwendungen mit hohem Leistungsbedarf, wie z.B. das Löten von Grundplatten.

Sie arbeiten mit T245 Handstücken.

JBC Long Life Tips bieten sofortiges Aufheizen, hervorragende Wärmeübertragung und lange Lebensdauer.

<b>Artikel-Nr.</b>	<b>WL28340</b>
Modell	2245-654 / C245-654
Hersteller	JBC
Hersteller-Artikel-Nr.	C245654
GPSR Herstellerdaten	JBC Soldering SL Ramón y Cajal 3 ES-08750 Molins De Rei www.jbctools.com
Länge mit Verpackung	110 mm
Breite mit Verpackung	12 mm
Höhe mit Verpackung	12 mm
Verkaufseinheit	1 Stück
Inhaltseinheit	1 Stück
Inkl. Batterie	nein
Produktserie	C245
Spitzenserie	C245
Spitzenform	Sonderform
Spitzenausrichtung	gerade
Passendes Handstück	T245
ESD gerecht	nein