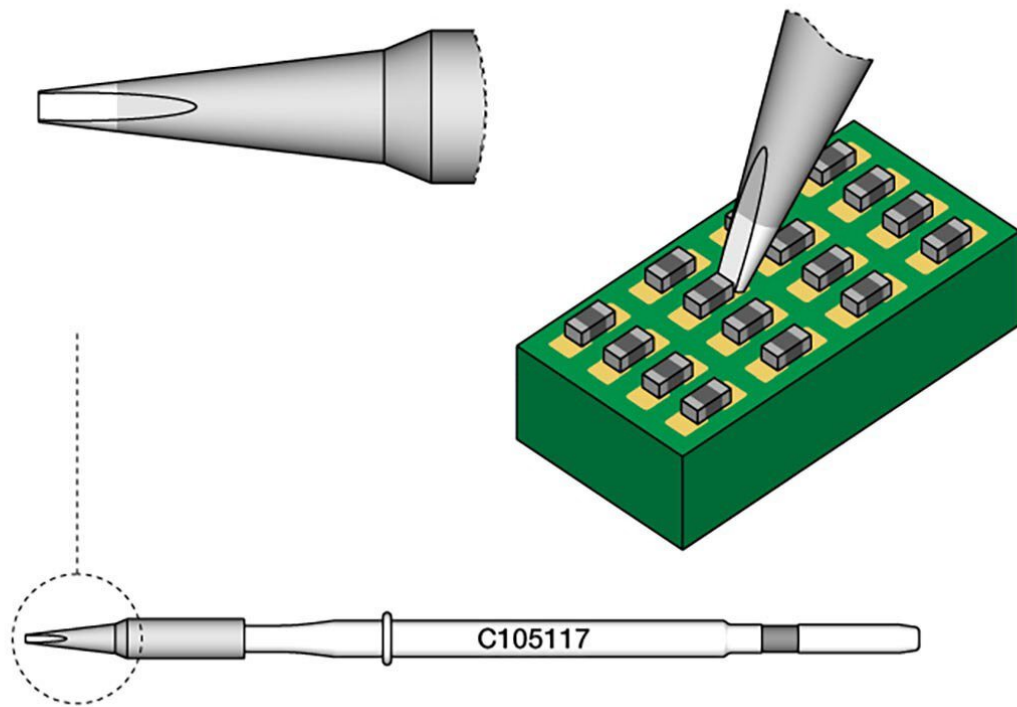


Lötspitze meißelförmig, gerade, 0,4 x 0,2 mm, C105117



Die JBC C105117 ist eine hochpräzise Lötspitze im Chisel-Design (meißelförmig) mit den Abmessungen 0,4×0,2mm. Als Bestandteil der C105-Serie, der kleinsten Spitzenreihe von JBC, ist sie optimal geeignet für das Löten und Rework extrem kleiner Bauteile. Dank ihrer schlanken Form bietet die Spitze exzellente Kontrolle und Wärmeübertragung bei feinsten Elektronik – ideal in Kombination mit NT105 und NP105 Nano-Lötwerkzeugen. Anwender profitieren von hoher Passgenauigkeit und schneller Einsatzbereitschaft, was präzises, sauberes Feinlöten ermöglicht. Mit der Original JBC C105 Lötspitze C105117 sichern Sie sich langlebige Ersatzteile für anspruchsvolle Aufgaben im Bereich Nano-Löten – perfekte Performance für anspruchsvolle Elektronik-Reparaturen und SMD-Lötarbeiten.

Artikel-Nr.	WL28070
Modell	C105-117
Hersteller	JBC
Hersteller-Artikel-Nr.	C105117
GPSR Herstellerdaten	JBC Soldering SL

Ramón y Cajal 3
 ES-08750 Molins De Rei
www.jbctools.com

Länge mit Verpackung	106 mm
Breite mit Verpackung	45 mm
Höhe mit Verpackung	12 mm
Verkaufseinheit	1 Stück
Inhaltseinheit	1 Stück
Produktserie	C105
Spitzenserie	C105
Inkl. integrierter Heizung	ja
Spitzen-Maße	0,4 x 0,2 mm
Spitzenlänge	5 mm
Spitzenform	meißelförmig
Spitzenausrichtung	gerade
Passende Entlötpinzette	NT105, NP105
Passendes Handstück	NP105, NT105
Passendes Handstück	NT105, NP105
ESD gerecht	nein