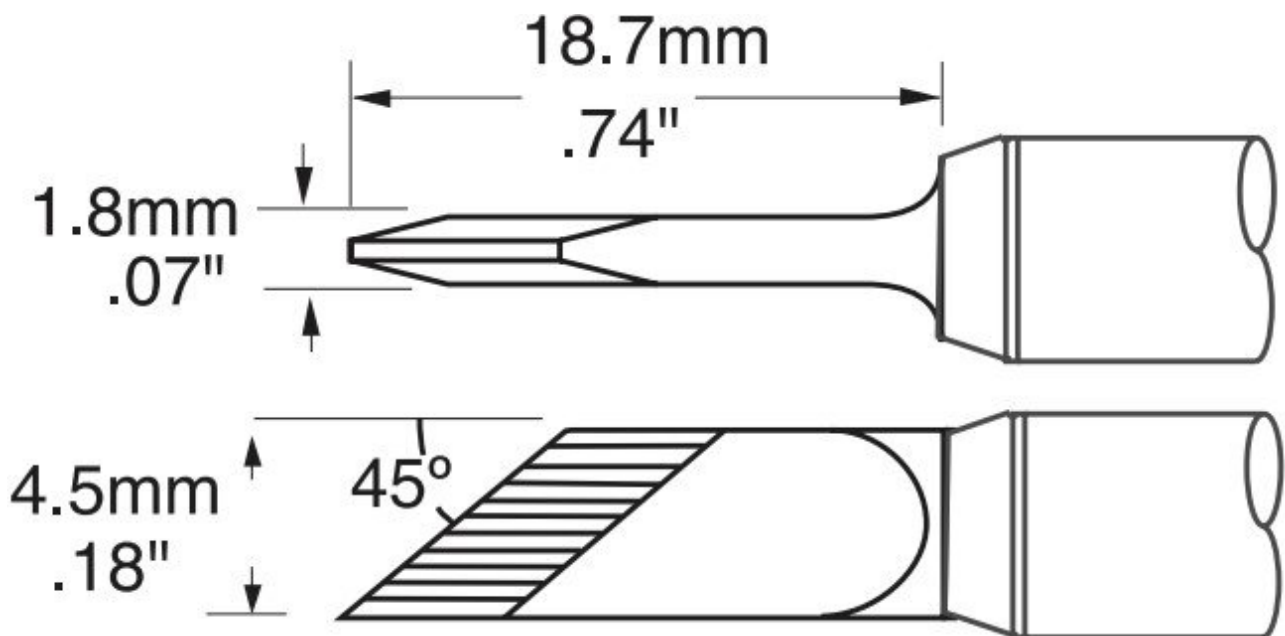


Lötspitze SxV Serie, messerförmig 45°, 4,5 x 18,7 mm



SxV-Lötspitzen sind das Standard-Lötspitzenprogramm für die Metcal-Lötssysteme der Serien PS-900/MFR1100, MFR-2210 und MFR-1351. Der zweite Buchstabe in der Teilenummer bezeichnet die Temperaturserie. Die Temperaturserie SFV hat eine Nenntemperatur von 390 °C. Metcal empfiehlt die SFV-Serie für die Mehrzahl der Anwendungen. Die Familie bietet jedoch auch eine höhere Temperaturserie mit der Bezeichnung SCV, nominal 450 °C, für Hochtemperatur- und thermisch anspruchsvolle Anwendungen. Die STV-Serie hat eine Nenntemperatur von 330 °C für Anwendungen mit geringer Belastung. Kann mit bleihaltigem und bleifreiem Lot verwendet werden. Die "SmartHeat®-Technologie" von Metcal passt die Leistungsstufen bei jedem Lötvorgang automatisch an.

- geeignet für Keramik und Anwendungen mit hohem thermischen Anforderungen
- geeignet für die Handstücke der PS- und MFR-Systeme

Artikel-Nr.	WL27862
Modell	SCV-DRK45AR
Hersteller	OKI
Hersteller-Artikel-Nr.	SCV-DRK45AR
GPSR Herstellerdaten	OK International Ltd Eagle Close, Chandlers Ford GB-SO53 4NF Hampshire

www.ok-international.com

Verkaufseinheit	1 Stück
Inhaltseinheit	1 Stück
Inkl. Batterie	nein
Produktserie	SxV Serie
Temperatur (max.)	471 °C
Spitzenserie	SxV
Winkel (Lötspitze)	45 °
Spitzen-Maße	4,5 x 1,8 mm
Spitzenlänge	18,7 mm
Spitzenbreite	4,5 mm
Spitzenform	messerförmig
Spitzenausrichtung	abgewinkelt
Spitzen Temperatur	460 °C
Passendes Handstück	PS- und MFR-Systeme
ESD gerecht	nein

Weitere Ausführungen

Artikel-Nr.	Temperatur (max.)
WL27862	471 °C