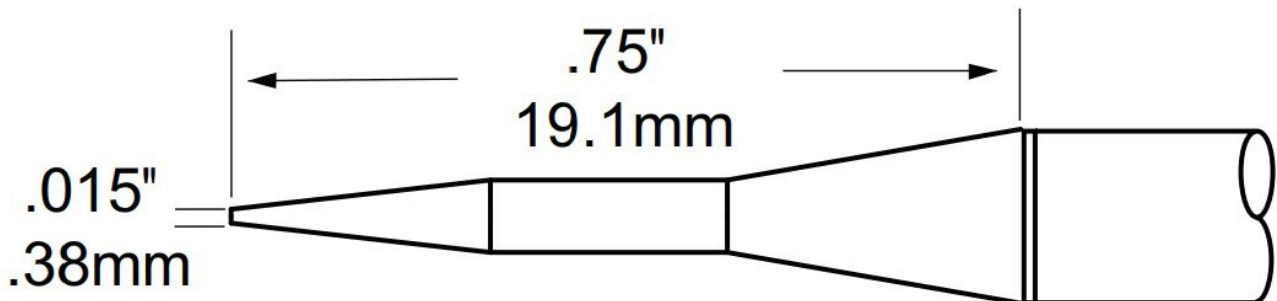


Pinzettenspitzenpaar TxP Serie, konisch 0,4 x 19,1 mm



Die TxP-Pinzettenspitze ist die Standardpinzettenspitze für die Metcal-Lötsysteme der MFR-Serie. TFP-Pinzettenspitzen haben einen Temperaturwert von 390 °C. Metcal empfiehlt die TFP-Reihe für die meisten Anwendungen. Die TCP-Pinzettenspitzen haben einen Temperaturwert von 450 °C und werden für hohe Temperaturen und thermisch anspruchsvolle Anwendungen empfohlen. Sie können mit bleihaltigem und bleifreiem Lot verwendet werden. Die "SmartHeat®-Technologie" von Metcal passt die Leistungsstufen automatisch an den Bedarf der Anwendung an.

- geeignet für MFR-1100 und MFR-2200
- für Temperatur empfindliche Anwendungen

Artikel-Nr.	WL27563
Modell	TTP-CNP1
Hersteller	OKI
Hersteller-Artikel-Nr.	TTP-CNP1
GPSR Herstellerdaten	OK International Ltd Eagle Close, Chandlers Ford GB-SO53 4NF Hampshire www.ok-international.com
Verkaufseinheit	1 Paar
Inhaltseinheit	1 Paar
Produktserie	TxP Serie
Temperatur (max.)	366 °C
Spitzenserie	TxP
Spitzenlänge	19,1 mm
Spitzenbreite	0,4 mm
Lötspitzendurchmesser	0,4 mm

Spitzenform	konisch
Spitzenausrichtung	gerade
Spitzen Temperatur	365 °C
Passendes Handstück	MFR-H4-TW
ESD gerecht	nein

Weitere Ausführungen

Artikel-Nr.	Temperatur (max.)
WL27563	366 °C
WL24754	421 °C
WL27002	471 °C