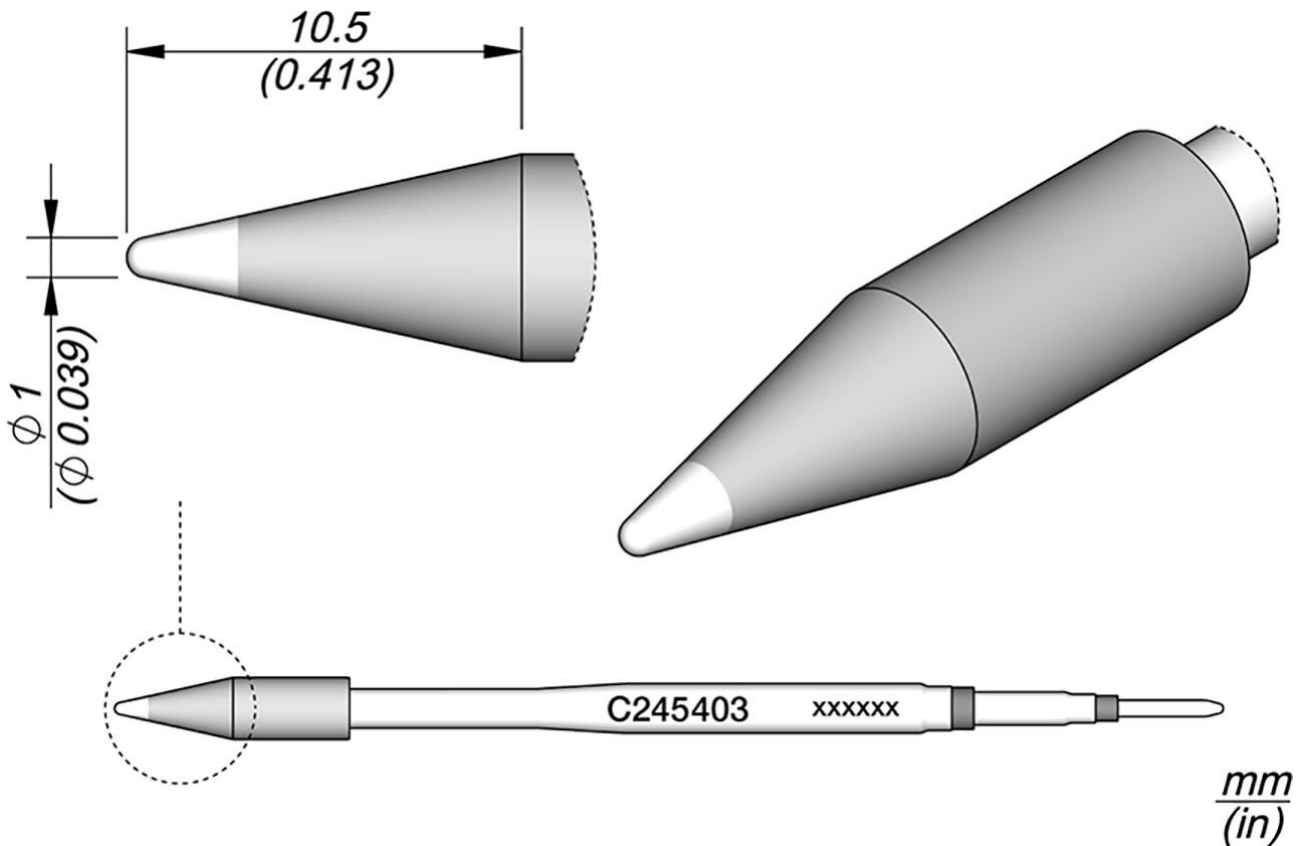


Lötspitze konisch, D: 1 mm HT, C245403



Lötspitzen der Reihe C245 für LötKolben T245 (ehemals AD-2245). Sie eignen sich für allgemeine Lötzwecke. Schlaf- und Ruhemodus in der Ablage.

High thermal Spitze, um 40% effizientere Wärmeübertragung an die Spitze

Artikel-Nr.	WL27287
Modell	C245-403
Hersteller	JBC
Hersteller-Artikel-Nr.	C245403
GPSR Herstellerdaten	JBC Soldering SL Ramón y Cajal 3 ES-08750 Molins De Rei www.jbctools.com
Länge mit Verpackung	110 mm
Breite mit Verpackung	12 mm

Höhe mit Verpackung	12 mm
Verkaufseinheit	1 Stück
Inhaltseinheit	1 Stück
Inkl. Batterie	nein
Produktserie	C245
Spitzenserie	C245
Inkl. integrierter Heizung	ja
Spitzenlänge	10,5 mm
Gesamtlänge der Lötspitze	100 mm
Lötspitzendurchmesser	1 mm
Spitzenform	konisch
Spitzenausrichtung	gerade
Passender LötKolben	T245
Passendes Handstück	T245
Passendes Handstück	T245
ESD gerecht	nein