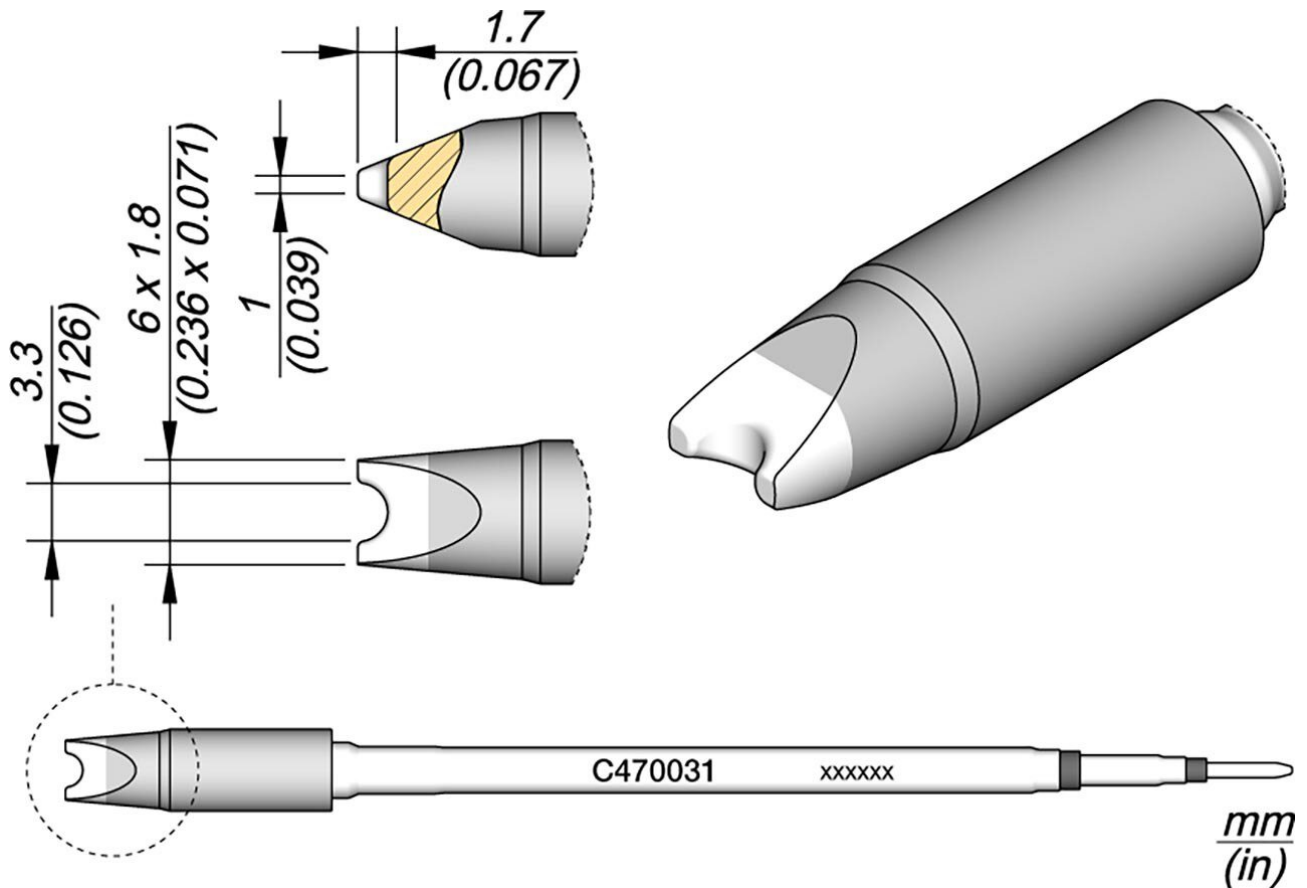


Lötspitze für Kabel und Steckverbinder, D 3,2 mm, C470031



zum Einsatz bis 500 °C mit Versorgungseinheit HDE (ehemals HD-4700)

- mit Einkerbung 3,2 mm
- zum Löten von Kabeln und Steckverbindern

Artikel-Nr.	WL26522
Modell	C470-031
Hersteller	JBC
Hersteller-Artikel-Nr.	C470031
GPSR Herstellerdaten	JBC Soldering SL Ramón y Cajal 3 ES-08750 Molins De Rei www.jbctools.com
Länge mit Verpackung	183 mm

Products for the electronic industry



Breite mit Verpackung	60 mm
Höhe mit Verpackung	34 mm
Verkaufseinheit	1 Stück
Inhaltseinheit	1 Stück
Produktserie	C470
Spitzenserie	C470
mit integrierter Heizung	ja
Spitzen-Maße	6 x 1,8 mm
Spitzenlänge	10,4 mm
Spitzenform	Sonderform
Spitzenausrichtung	gerade
passender LötKolben	T470
Passendes Handstück	T470
passendes Handstück	T470
ESD gerecht	nein