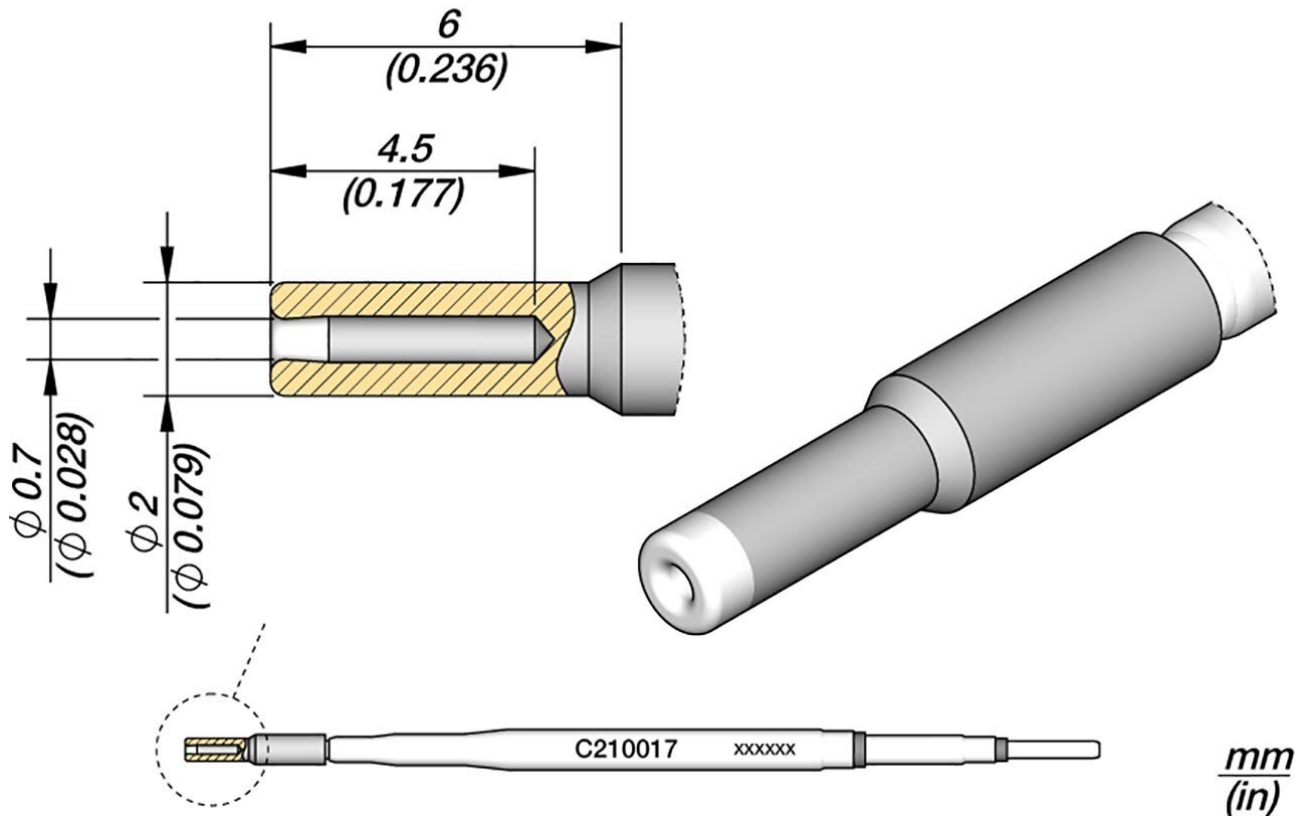


Lötspitze für T210-A / T210-NA, Sonderform, C210017

FOR THROUGH HOLE PIN SOLDERING ON MULTILAYER PCBS



| | |
|------------------------|---|
| Artikel-Nr. | WL26233 |
| Modell | C210-017 |
| Hersteller | JBC |
| Hersteller-Artikel-Nr. | C210017 |
| GPSR Herstellerdaten | JBC Soldering SL Ramón y Cajal 3 ES-08750 Molins De Rei www.jbctools.com |
| Länge mit Verpackung | 110 mm |
| Breite mit Verpackung | 12 mm |
| Höhe mit Verpackung | 12 mm |
| Verkaufseinheit | 1 Stück |
| Inhaltseinheit | 1 Stück |

Products for the electronic industry



| | |
|----------------------------|--|
| Inkl. Batterie | nein |
| Produktserie | C210 |
| Spitzenserie | C210 |
| Inkl. integrierter Heizung | ja |
| Innendurchmesser | 0,7 mm |
| Spitzenlänge | 6 mm |
| Lötspitzendurchmesser | 2 mm |
| Spitzenform | Sonderform |
| Spitzenausrichtung | gerade |
| Passender LötKolben | T210 |
| Passendes Handstück | T210 |
| Passendes Zubehör | DC-A - Cartridge dispenser case C105C210 |
| Passendes Handstück | T210 |
| ESD gerecht | nein |