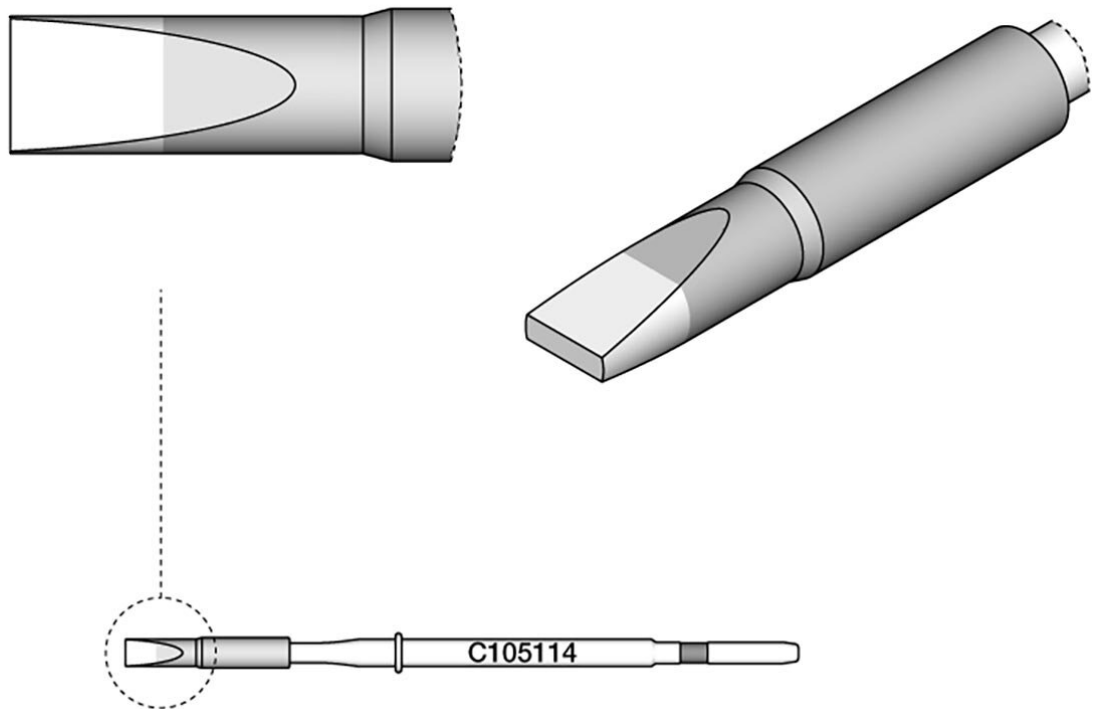


Lötspitze meißelförmig, gerade, 1,8 x 0,5 mm, C105114



Die Lötspitzen der Serie C105 sind die kleinsten Spitzen der JBC-Serien und eignen sich hervorragend zum Löten und Reparieren sehr kleiner Bauteile. Diese sind kompatibel mit den NT105 und NP105 Nanohandstücken

Artikel-Nr.	WL26232
Modell	C105-114
Hersteller	JBC
Hersteller-Artikel-Nr.	C105114
GPSR Herstellerdaten	JBC Soldering SL Ramón y Cajal 3 ES-08750 Molins De Rei www.jbctools.com
Länge mit Verpackung	106 mm

Products for the electronic industry



Breite mit Verpackung	45 mm
Höhe mit Verpackung	12 mm
Verkaufseinheit	1 Stück
Inhaltseinheit	1 Stück
Produktserie	C105
Spitzenserie	C105
Inkl. integrierter Heizung	ja
Spitzen-Maße	1,8 x 0,5 mm
Spitzenlänge	5 mm
Spitzenform	meißelförmig
Spitzenausrichtung	gerade
Passende Entlötpinzette	NT105, NP105
Passendes Handstück	NP105, NT105
Passendes Handstück	NT105, NP105
ESD gerecht	nein