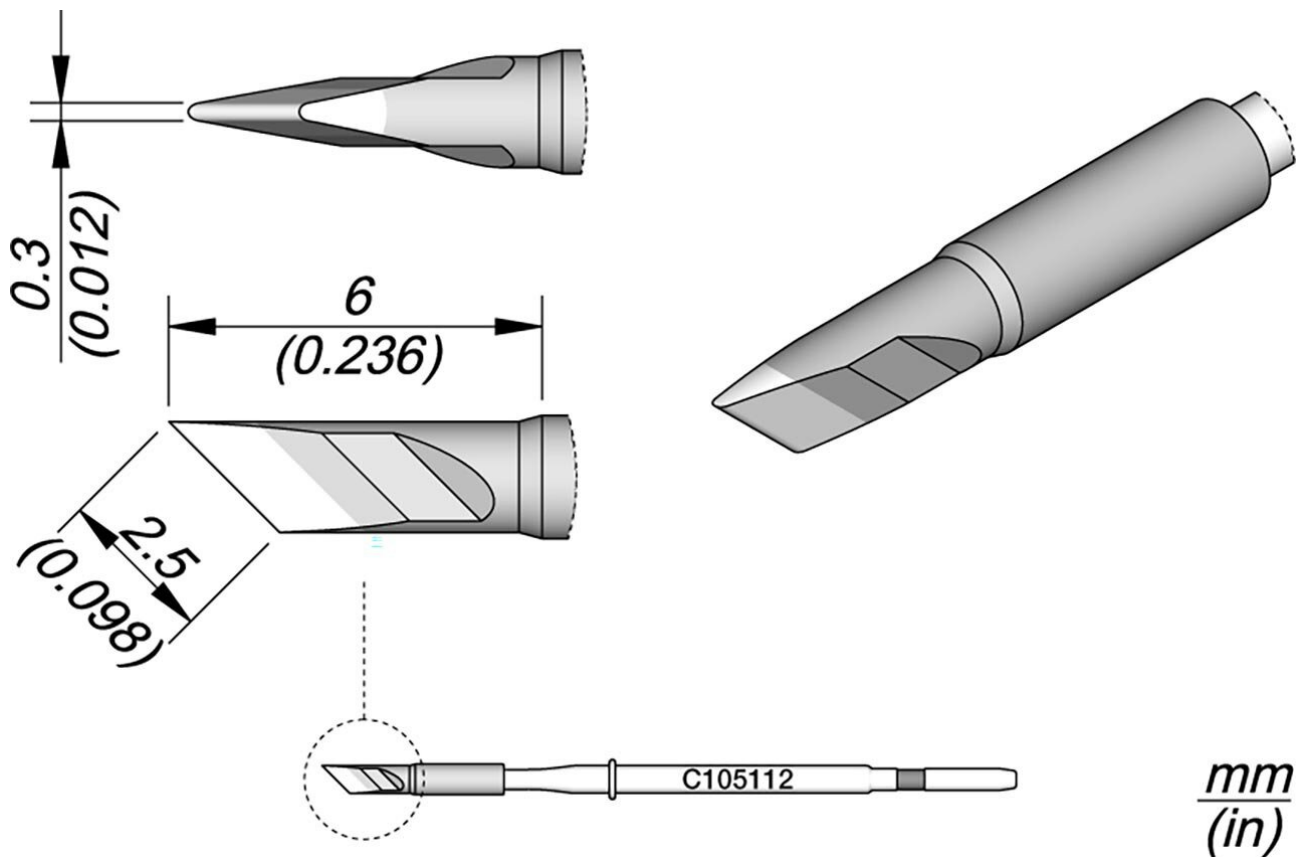


Lötspitze messerförmig, 2,5 x 0,3 mm, C105112



Die Lötspitzen der Serie C105 sind die kleinsten Spitzen der JBC-Serien und eignen sich hervorragend zum Löten und Reparieren sehr kleiner Bauteile. Diese sind kompatibel mit den NT105 und NP105 Nanohandstücken

| | |
|------------------------|---|
| Artikel-Nr. | WL26231 |
| Modell | C105-112 |
| Hersteller | JBC |
| Hersteller-Artikel-Nr. | C105112 |
| GPSR Herstellerdaten | JBC Soldering SL Ramón y Cajal 3 ES-08750 Molins De Rei www.jbctools.com |
| Länge mit Verpackung | 106 mm |
| Breite mit Verpackung | 45 mm |

| | |
|--------------------------|--------------|
| Höhe mit Verpackung | 12 mm |
| Verkaufseinheit | 1 Stück |
| Inhaltseinheit | 1 Stück |
| Produktserie | C105 |
| Spitzenserie | C105 |
| mit integrierter Heizung | ja |
| Spitzen-Maße | 2,5 x 0,3 mm |
| Spitzenlänge | 6 mm |
| Spitzenform | messerförmig |
| Spitzenausrichtung | gerade |
| passende Entlötpinzette | NT105, NP105 |
| Passendes Handstück | NP105, NT105 |
| passendes Handstück | NT105, NP105 |
| ESD gerecht | nein |